



REPUBLIKA HRVATSKA
ISTARSKA ŽUPANIJA
 **GRAD PULA-POLA**
GRADONAČELNIK

REPUBBLICA DI CROAZIA
REGIONE ISTRIANA
 **CITTÀ DI PULA-POLA**
IL SINDACO

KLASA:024-01/24-01/1285
URBROJ:2163-7-01-01-0019-24-3
Pula, 28. studeni 2024.

GRADSKO VIJEĆE **GRADA PULA - POLA**

PREDMET: Zaključak o utvrđivanju prijedloga Odluke o dodjeli kapitalne pomoći trgovačkom društvu Pula Herculanea d.o.o.
- dostavlja se

U predmetu razmatranja i utvrđivanja prijedloga Odluke o dodjeli kapitalne pomoći trgovačkom društvu Pula Herculanea d.o.o., temeljem članka 61. Statuta Grada Pula - Pola (Službene novine – Bollettino ufficiale Pula - Pola br. 7/09, 16/09, 12/11, 1/13, 2/18, 2/20, 4/21, 5/21), Gradonačelnik Grada Pula - Pola dana 28. studenog 2024. godine, donio je

ZAKLJUČAK

1. Utvrđuje se prijedlog Odluke o dodjeli kapitalne pomoći trgovačkom društvu Pula Herculanea d.o.o.
2. Akt iz točke 1. sastavni je dio ovog Zaključka.
3. Ovaj Zaključak proslijedit će se Gradskom vijeću Grada Pula - Pola, na nadležno postupanje.
Ovlašćuju se dr.sc. Filip Zoričić, gradonačelnik Grada Pula - Pola, dr.sc. Ivona Močenić, zamjenica gradonačelnika Grada Pula - Pola, Bruno Cergnul, zamjenik gradonačelnika Grada Pula - Pola, Samanta Barić, p.o. Gradonačelnika pročelnica Upravnog odjela za urbanizam, investicije i razvojne projekte i Tamara Plec, voditeljica Odsjeka za komunalne poslove, da sudjeluju u radu Gradskog vijeća po prijedlogu akta, te da se izjašnjavaju o amandmanima na isti.
4. Ovaj Zaključak stupa na snagu danom donošenja.

GRADONAČELNIK
dr.sc. Filip Zoričić, prof.

Skeniranjem ovog QR koda, sustav će vas preusmjeriti na stranice izvornika ovog dokumenta, kako biste mogli provjeriti njegovu autentičnost i vjerodostojnost.



Temeljem članka 65. Zakona o gospodarenju otpadom (Narodne novine br. 84/21 i 142/23) i članka 39. Statuta Grada Pula - Pola (Službene novine – Bollettino ufficiale Pula - Pola br. 7/09, 16/09, 12/11, 01/13, 2/18, 2/20, 4/21 i 5/21), Gradsko vijeće Grada Pula - Pola, na sjednici održanoj dana _____ 2024. godine, donosi

ODLUKU
o dodjeli kapitalne pomoći
trgovačkom društvu Pula Herculanea d.o.o

Članak 1.

Utvrđuje se da je trgovačko društvo Pula Herculanea d.o.o. iz Pule, Trg I. istarske brigade 14, koja obavlja djelatnost javne usluge prikupljanja miješanog komunalnog i biorazgradivog komunalnog otpada na području Grada Pula - Pola, podnijelo Gradu Pula - Pola zahtjev za dodjelu novčanih sredstava Kapitalne pomoći (KLASA: 024-01/24-01/1285, URBROJ: 383-0457-24-1) sljedeće namjene:

- za servisiranje i zamjena opreme (kapa) na lokacijama podzemnih spremnika te ugradnja novih tehnologija prijenosa podataka sa znatno robusnijim sustavom zaštite od devastacija, kao i mogućnošću daljinskog praćenja popunjenosti spremnika
- za utrošena novčana sredstva u 2023. godini za nabavu tri nova vozila za prikupljanje otpada
- za troškove pilot projekta - Centar za ponovnu uporabu odbačenih predmeta, odnosno za troškove pripreme i uređenja prostora uz reciklažno dvorište te nabavke dva modularna skladišna kontejnera.

Članak 2.

Za realizaciju aktivnosti utvrđenih u članku 1. ove Odluke odobrava se dodjela i isplata novčanih sredstava u iznosu od 1.015.808,29 eura trgovačkom društvu Pula Herculanea d.o.o. iz razdjela 4 – Upravni odjel za urbanizam, investicije i razvojne projekte, s pozicije: R0621-01 - Kapitalne pomoći -Vodovod, Herculanea, Monte Giro.

Članak 3.

Sukladno utvrđenjima iz članaka 1. i 2. ove Odluke, Grad Pula - Pola sklopit će s trgovačkim društvom Pula Herculanea d.o.o. Ugovor o dodjeli kapitalne pomoći utvrđene u članku 2. ove Odluke.

Članak 4.

Ova Odluka objavit će se u Službenim novinama – Bollettino ufficiale Pula - Pola, a stupa na snagu osmog dana od dana objave.

KLASA:024-01/24-01/1285

URBROJ:

Pula,

GRADSKO VIJEĆE GRADA PULA – POLA

PREDSJEDNICA
Marija Marković - Nikolovski

OBRAZLOŽENJE

I. PRAVNI OSNOV ZA DONOŠENJE AKTA

Temeljem članka 65. Zakona o gospodarenju otpadom (Narodne novine, br. 84/21 i 142/23, dalje u tekstu: Zakona) javna usluga sakupljanja komunalnog otpada financira se iz sredstava prikupljenih naplatom cijene javne usluge i ugovorne kazne, a može se financirati iz proračuna jedinice lokalne samouprave i iz drugih izvora. Temeljem članka 39. Statuta Grada Pula - Pola (Službene novine – Bollettino ufficiale Pula - Pola br. 7/09, 16/09, 12/11, 01/13, 2/18, 2/20, 4/21 i 5/21-pročišćeni tekst) Gradsko vijeće Grada Pula - Pola donosi akte iz svog djelokruga.

II. OSNOVNA PITANJA I PRIKAZ STANJA KOJE SE UREĐUJE AKTOM

Sukladno člancima 54., 55. i 60. Zakona propisani su ciljevi gospodarenja otpadom (za komunalni i građevni otpad, za odlaganje otpada, za otpadnu ambalažu) koje Republika Hrvatska treba ostvariti u svrhu doprinosa kružnom gospodarstvu Europske unije.

Sukladno članku 64. Zakona, izvršno tijelo jedinice lokalne samouprave dužno je na svom području osigurati: obavljanje javne usluge sakupljanja komunalnog otpada i odvojeno sakupljanje miješanog komunalnog otpada iz kućanstava i drugih izvora, biootpada iz kućanstava, reciklabilnog komunalnog otpada, opasnog komunalnog otpada i glomaznog otpada iz kućanstava.

Sukladno članku 65. Zakona, javna usluga sakupljanja komunalnog otpada iz članka 64. stavka 3. podstavka 1. točaka 1., 2. i 4. i podstavaka 2. i 3. Zakona, financira se iz sredstava prikupljenih naplatom cijene javne usluge i ugovorne kazne, a može se financirati iz proračuna jedinice lokalne samouprave.

Trenutno na području Grada Pula-Pola nalazi se oko četrdeset tisuća posuda namijenjenih odvojenom prikupljanju korisnih sirovina, funkcionalan sustav polupodzemnih spremnika u područjima s visokom koncentracijom korisnika, te podzemni spremnici u starogradskoj jezgri. Sustav prikupljanja reciklabilnih sirovinama, na taj je način, gotovo u potpunosti individualiziran, a stopa prikupljanja reciklabilnog otpada značajno raste. Sustav podzemnih spremnika u starogradskoj jezgri tehnički je zastario, devastiran je i više nije u funkciji, što rezultira lošom kvalitetom odloženih frakcija i nemogućnošću fakturiranja usluga prema principu "onečišćivač plaća".

S obzirom na navedeno, u manjem su iznosu osigurana sredstva Fonda za zaštitu okoliša za modernizaciju sustava podzemnih spremnika, te su izvršena ulaganja s ciljem optimizacije sustava pražnjenja velikog broja posuda za različite frakcije otpada, promjenom tipa i kapaciteta vozila koja obavljaju uslugu te digitalizacijom sustava kreiranja i praćenja ruta vozila. Pored navedenog, predlaže se i uspostava nove točke u sustavu gospodarenja otpadom, centra za ponovnu uporabu odbačenih predmeta.

Zamjena opreme na podzemnim spremnicima u starogradskoj jezgri

Prvi podzemni spremnici postavljeni su 2016. godine. Tehnologija prijenosa podataka koja je tada korištena je zastarjela. Planirano je servisiranje i zamjena opreme (kapa) na lokacijama podzemnih spremnika te ugradnja novih tehnologija prijenosa podataka sa znatno robusnijim sustavom zaštite od devastacija, kao i mogućnošću daljinskog praćenja popunjenosti

spremnika. Ovo će omogućiti kreiranje „pametnih ruta“, što će dovesti do dodatnih ušteda u prikupljanju otpada.

Sustav je testiran na lokaciji kod Hrvatskog zavoda za zapošljavanje i pokazao se uspješnim. Osim unapređenja prijenosa podataka, zamjena „kapa“ na podzemnim spremnicima spriječit će nekontrolirano odlaganje otpada, jer će spremnici biti zaključani, omogućujući naplatu po principu „onečišćivač plaća“. Također, uz novi volumen otpadomjera, ugostiteljima će biti omogućeno odlaganje miješanog komunalnog otpada u podzemne spremnike, osim organskog otpada koji se prikuplja putem posebnih posuda (bidona).

Investicija je sufinancirana bespovratnim sredstvima Fonda za zaštitu okoliša i energetske učinkovitost. Predmet kapitalne pomoći je razlika do punog iznosa investicije.

Vozila za prikupljanje otpada

U skladu s širenjem i intenziviranjem aktivnosti vezanih za sustav prikupljanja otpada, posebice širenjem područja prikupljanja biootpada i nastavkom individualizacije usluge, nabavljena su nova vozila.

Zbog rasta količine prikupljenog otpada i potreba za boljim performansama postojećeg voznog parka, nužno je obnoviti flotu vozila. Nabavkom novih vozila, prilagođenih specifičnim frakcijama otpada, dolazi do značajne optimizacije poslovanja. Tijekom 2023. godine započeta je nabava triju novih vozila, koja su isporučena 2024. godine. Vozila su prilagođena uskim prometnicama, a opet imaju dovoljan volumen za ekonomično prikupljanje otpada.

Nabavljena su sljedeća vozila:

1. Vozilo volumena 10 m³ s potisnom pločom i istersnim koritom od 1,3 m³
2. Vozilo volumena 10 m³ s rotirajućim bubnjem i spiralnim transporterom
3. Vozilo volumena 10,4 m³ s potisnom pločom i istersnim koritom od 2 m³

Uz vozila, nabavljen je i softver za kreiranje pametnih ruta, što smanjuje prijeđenu kilometražu, broj prekovremenih sati te maksimizira popunjenost vozila prije odvoza na mjesto istovara. Softver i hardver za praćenje vozila i kreiranje pametnih ruta ugrađeni su u cijeli vozni park.

Mjere i ulaganja provedena tijekom proteklih godina, uključujući vozila i opremu iz ovog zahtjeva, donijela su značajne rezultate: smanjenje udjela miješanog komunalnog otpada i porast odvojeno prikupljenih frakcija otpada, kao i smanjenje broja prijeđenih kilometara i potrebnog broja posada na terenu.

Centar za ponovnu uporabu odbačenih predmeta - pilot-projekt

Uz postojeće reciklažno dvorište na Valmadama, u sklopu pilot-projekta predlažemo uspostavu Centra za ponovnu uporabu odbačenih predmeta. Svrha centra jest omogućiti ponovnu uporabu predmeta poput starog namještaja, posuđa, električnih uređaja i opreme, dječjih kolica, bicikala te ostalih predmeta široke potrošnje koji još uvijek imaju uporabnu vrijednost. Na taj način produžio bi se životni vijek proizvoda te potaknulo građane na odgovornije i održivije ponašanje prema okolišu.

Ovim projektom započela bi se pilot-faza uspostave Centra za ponovnu uporabu, koja bi obuhvatila dio zatvorenog prostora u obliku modularnog skladišnog kontejnera te dio ograđenog otvorenog prostora. Cilj je ispitati održivost i potencijal ovakvog centra te postaviti temelje za njegovo daljnje širenje.

Kapitalnom pomoći pokrili bi se troškovi pripreme i uređenja prostora uz reciklažno dvorište te nabavke dva modularna skladišna kontejnera.

Navedenim ulaganjima direktno se utječe na osnaživanje uspostave kružnog gospodarenja otpadom. Ugradnjom suvremenih tehnologija omogućava se učinkovitije prikupljanje i odvajanje otpada, utječući na smanjenje količine miješanog komunalnog otpada koja se odlaže na ŽCGO Kaštijun.

Implementacijom pametnih ruta i optimizacijom voznog parka smanjit će se operativni troškovi i utjecati se na povećanje efikasnosti sustava kao i na smanjenje karbonskog otiska.

Također, sustav naplate prema principu "onečišćivač plaća" motivira odgovorno ponašanje korisnika i povećava količinu sakupljanog reciklabilnog otpada na području grada.

Uz navedeno, uspostavom Centra za ponovnu uporabu u sklopu pilot-projekta omogućit će se duži životni vijek proizvoda, potaknuti građane na održivije ponašanje prema okolišu i smanjenju količine otpada.

Važno je napomenuti da su troškovi zbrinjavanja otpada u prvih sedam mjeseci 2024. godine, u odnosu na isto razdoblje lani, zbog povećanja količina i jediničnih cijena, porasli za 77 %. Kapitalna pomoć omogućila bi održavanje likvidnosti te kontinuitet aktivnosti na daljnjem unapređenju sustava gospodarenja otpadom.

Sve ove mjere zajedno doprinose očuvanju okoliša, smanjenju količine otpada te stvaranju i jačanju temelja za održivi razvoj grada Pule.

Budući da trgovačko društvo Pula Herculanea d.o.o. pruža javnu uslugu prikupljanja miješanog komunalnog i biorazgradivog komunalnog otpada na području Grada Pula-Pola, istom se, temeljem podnesenog Zahtjeva za dodjelu novčanih sredstava Kapitalne pomoći (KLASA: 024-01/24-01/1285, URBROJ: 383-0457-24-1) sljedeće namjene:

- za servisiranje i zamjena opreme (kapa) na lokacijama podzemnih spremnika te ugradnja novih tehnologija prijenosa podataka sa znatno robusnijim sustavom zaštite od devastacija, kao i mogućnošću daljinskog praćenja popunjenosti spremnika (dio u iznosu od 287.808,29 eura)
- za utrošena novčana sredstva u 2023. godini za nabavu tri nova vozila za prikupljanje otpada (1. vozilo 211.800,00 eura, 2. vozilo 239.000,00 i 3. vozilo 259.200,00 eura)
- za troškove pilot projekta - Centar za ponovnu uporabu odbačenih predmeta, odnosno za troškove pripreme i uređenja prostora uz reciklažno dvorište te troškove nabavke dva modularna skladišna kontejnera (18.000,00 eura).

predlaže odobriti dodjelu i isplatu novčanih sredstava u iznosu od 1.015.808,29 eura.

Grad Pula - Pola će s trgovačkim društvom Pula Herculanea d.o.o. zaključiti Ugovor o dodjeli i isplati sredstava kapitalne pomoći koje su predmet ove Odluke.

Ovom se Odlukom, trgovačkom društvu Pula Herculanea d.o.o., Trg I. istarske brigade 14, Pula, uz prijenos sredstava, istovremeno prenosi navedena imovina koja će, po prijenosu sredstava, činiti osnovna sredstva društva.

III. FINACIJSKA SREDSTVA POTREBNA ZA PROVEDBU AKTA

Za realizaciju predmeta Odluke, u Proračunu Grada Pula - Pola za 2024. godinu osigurana su sredstva u iznosu od 1.015.808,29 eura u razdjela 4 – Upravni odjel za urbanizam, investicije i razvojne projekte, s pozicije: R0621-01 - Kapitalne pomoći -Vodovod, Herculanea, Monte Giro.

Pripremila: Ivana Lišnić, mag. iur.

p. o. PROČELNICA
Samanta Barić, univ. mag. oec.

GRAD PULA

Upravni odjel za urbanizam, investicije i razvojne projekte

N/p pročelnice Samante Barić

Forum 2

52100 Pula

KLASA: NP/1-402-01/24-01/0006

URBROJ: 02-1905-24-8

Pula, 28. studenog 2024.

Predmet: Zahtjev za dodjelu kapitalne pomoći – opreme i nabavka vozila
-dostavlja se

Poštovani,

trenutno na području grada Pule nalazi se oko četrdeset tisuća posuda namijenjenih odvojenom prikupljanju korisnih sirovina, funkcionalan sustav polupodzemnih spremnika u područjima s visokom koncentracijom korisnika, te podzemni spremnici u starogradskoj jezgri. Sustav prikupljanja reciklabilnih sirovinama, na taj je način, gotovo u potpunosti individualiziran, a stopa prikupljanja reciklabilnog otpada značajno raste. Sustav podzemnih spremnika u starogradskoj jezgri tehnički je zastario, devastiran je i više nije u funkciji, što rezultira lošom kvalitetom odloženih frakcija i nemogućnošću fakturiranja usluga prema principu "onečišćivač plaća".

S obzirom na navedeno, u manjem su iznosu osigurana sredstva Fonda za zaštitu okoliša za modernizaciju sustava podzemnih spremnika, te su izvršena ulaganja s ciljem optimizacije sustava pražnjenja velikog broja posuda za različite frakcije otpada, promjenom tipa i kapaciteta vozila koja obavljaju uslugu te digitalizacijom sustava kreiranja i praćenja ruta vozila.

Pored navedenog, predlažemo uspostavu nove točke u sustavu gospodarenja otpadom, centra za ponovnu uporabu odbačenih predmeta.

Zamjena opreme na podzemnim spremnicima u starogradskoj jezgri

Prvi podzemni spremnici postavljeni su 2016. godine. Tehnologija prijenosa podataka koja je tada korištena je zastarjela. Planirano je servisiranje i zamjena opreme (kapa) na

lokacijama podzemnih spremnika te ugradnja novih tehnologija prijenosa podataka sa znatno robusnijim sustavom zaštite od devastacija, kao i mogućnošću daljinskog praćenja popunjenosti spremnika. Ovo će omogućiti kreiranje „pametnih ruta“, što će dovesti do dodatnih ušteda u prikupljanju otpada.

Sustav je testiran na lokaciji kod Hrvatskog zavoda za zapošljavanje i pokazao se uspješnim. Osim unapređenja prijenosa podataka, zamjena „kapa“ na podzemnim spremnicima spriječit će nekontrolirano odlaganje otpada, jer će spremnici biti zaključani, omogućujući naplatu po principu „onečišćivač plaća“. Također, uz novi volumen otpadomjera, u gostiteljima će biti omogućeno odlaganje miješanog komunalnog otpada u podzemne spremnike, osim organskog otpada koji se prikuplja putem posebnih posuda (bidona).

Investicija je sufinancirana bespovratnim sredstvima Fonda za zaštitu okoliša i energetske učinkovitost. Predmet kapitalne pomoći je razlika do punog iznosa investicije.

Vozila za prikupljanje otpada

U skladu s širenjem i intenziviranjem aktivnosti vezanih za sustav prikupljanja otpada, posebice širenjem područja prikupljanja biootpada i nastavkom individualizacije usluge, nabavljena su nova vozila.

Zbog rasta količine prikupljenog otpada i potreba za boljim performansama postojećeg voznog parka, nužno je obnoviti flotu vozila. Nabavkom novih vozila, prilagođenih specifičnim frakcijama otpada, dolazi do značajne optimizacije poslovanja. Tijekom 2023. godine započeta je nabava triju novih vozila, koja su isporučena 2024. godine. Vozila su prilagođena uskim prometnicama, a opet imaju dovoljan volumen za ekonomično prikupljanje otpada.

Nabavljena su sljedeća vozila:

1. Vozilo volumena 10 m³ s potisnom pločom i istersnim koritom od 1,3 m³
2. Vozilo volumena 10 m³ s rotirajućim bubnjem i spiralnim transporterom
3. Vozilo volumena 10,4 m³ s potisnom pločom i istersnim koritom od 2 m³

Uz vozila, nabavljen je i softver za kreiranje pametnih ruta, što smanjuje prijedenu kilometražu, broj prekovremenih sati te maksimizira popunjenost vozila prije odvoza na mjesto istovara. Softver i hardver za praćenje vozila i kreiranje pametnih ruta ugrađeni su u cijeli vozni park.

Mjere i ulaganja provedena tijekom proteklih godina, uključujući vozila i opremu iz ovog zahtjeva, donijela su značajne rezultate: smanjenje udjela miješanog komunalnog otpada i porast odvojeno prikupljenih frakcija otpada, kao i smanjenje broja prijedehnih kilometara i potrebnog broja posada na terenu.

Centar za ponovnu uporabu odbačenih predmeta – pilot-projekt

Uz postojeće reciklažno dvorište na Valmadama, u sklopu pilot-projekta predlažemo uspostavu Centra za ponovnu uporabu odbačenih predmeta. Svrha centra jest omogućiti ponovnu uporabu predmeta poput starog namještaja, posuđa, električnih uređaja i opreme, dječjih kolica, bicikala te ostalih predmeta široke potrošnje koji još uvijek imaju uporabnu vrijednost. Na taj način produžio bi se životni vijek proizvoda te potaknulo građane na odgovornije i održivije ponašanje prema okolišu.

Ovim projektom započela bi se pilot-faza uspostave Centra za ponovnu uporabu, koja bi obuhvatila dio zatvorenog prostora u obliku modularnog skladišnog kontejnera te dio ograđenog otvorenog prostora. Cilj je ispitati održivost i potencijal ovakvog centra te postaviti temelje za njegovo daljnje širenje.

Kapitalnom pomoći pokrili bi se troškovi pripreme i uređenja prostora uz reciklažno dvorište te nabavke dva modularna skladišna kontejnera.

Zaključak

Navedenim ulaganjima direktno utječemo na osnaživanje uspostave kružnog gospodarenja otpadom. Ugradnjom suvremenih tehnologija omogućavamo učinkovitije prikupljanje i odvajanje otpada, utječući na smanjenje količine miješanog komunalnog otpada koju odlažemo na ŽCGO Kaštijun.

Implementacijom pametnih ruta i optimizacijom voznog parka smanjujemo operativne troškove i utječemo na povećanje efikasnosti sustava kao i na smanjenje karbonskog otiska.

Također, sustav naplate prema principu "onečišćivač plaća" motivira odgovorno ponašanje korisnika i povećava količinu sakupljanog reciklabilnog otpada na području grada.

Uz navedeno, uspostavom Centra za ponovnu uporabu u sklopu pilot-projekta omogućit će se duži životni vijek proizvoda, potaknuti građane na održivije ponašanje prema okolišu i smanjenju količine otpada.

Važno je napomenuti da su troškovi zbrinjavanja otpada u prvih sedam mjeseci 2024. godine, u odnosu na isto razdoblje lani, zbog povećanja količina i jediničnih cijena, porasli za 77 %. Kapitalna pomoć omogućila bi održavanje likvidnosti te kontinuitet aktivnosti na daljnjem unapređenju sustava gospodarenja otpadom.

Sve ove mjere zajedno doprinose očuvanju okoliša, smanjenju količine otpada te stvaranju i jačanju temelja za održivi razvoj grada Pule.

Prikaz troškova po stavkama:

Stavka	Iznos	Dokumentacija
Zamjena kapa podzemnih spremnika (razlika od Fonda)	287.808,29 €	Prilog 1.A.
1. vozilo 10 m ³ + 1,3 m ³ s potisnom pločom	211.800,00 €	Prilog 1.B.
2. vozilo 10 m ³ s rotirajućim bubnjem	239.000,00 €	Prilog 1.C.
3. vozilo 10,4 m ³ + 2 m ³ s potisnom pločom	259.200,00 €	Prilog 1.D.
Centar za ponovnu uporabu odbačenih predmeta – pilot-projekt	18.000,00 €	Prilog 1.E.
UKUPNO:	1.015.808,29 €	

Slijedom navedenog, šaljem zahtjev za odobrenje kapitalne pomoći za pokrivanje troškova nabave opreme za podzemne spremnike, vozila i centar u ukupnom iznosu od 1.015.808,29 EUR.

S poštovanjem,

Direktor
Robi Fuart



Skeniranjem ovog QR koda, sustav će vas preusmjeriti na stranice izvornika ovog dokumenta, kako biste mogli provjeriti njegovu autentičnost i vjerodostojnost.

KOMOP d.o.o. • Kovinska 21 • HR-10090 Zagreb • OIB:34604587904

PULA HERCULANEA D.O.O.

Trg I istarske brigade 14

HR-52100 PULA

OIB: 11294943436



Generalni distributer u RH za:



KOMOP d.o.o.

Tel: 01 / 4825 974

Fax: 01 / 4825 997

e-mail: i.brecak@komop.hr

web: www.komop.hr

Naš znak: PO 30-037-24

Vaš znak:

Datum: 08.02.2024.

Stranica 1/1

Kontakt: Ivan Ivezic

Slijedom otvorenog postupka javne nabave velike vrijednosti za KONTEJNERI ZA OTPADNI MATERIJAL – servis inox kapa i sustava za očitavanje podzemnih kontejnera, ev. br. nabave: EMV 18-23, Naručitelja: PULA HERCULANEA d.o.o., prilažemo kako slijedi:

SOTKON UTOVARNE JEDINICE

- Utovarne jedinice MKO - MAX DOUBLE DRUM – 6.400,00 €/kom. – 25 kom. 160.000,00 EUR
- Utovarne jedinice SELEKCIJA - IKON 510 – Digi - 3.500,00 €/kom. – 57 kom. 199.500,00 EUR
- Ključevi za kontrolu pristupa – 6,00 €/kom. – 1.000 kom. 6.000,00 EUR
- Senzor popunjenosti SOTKIS ENVIO – 307,00 €/kom –57 kom. 17.499,00 EUR

UKUPNO **382.999,00 EUR**

PDV (25%) **95.749,75 EUR**

UKUPNO + PDV **478.748,75 EUR**

Izražena cijena je DAP mjesto Naručitelja (Valmade 38, Pula).

Način plaćanja: 60 (šezdeset) dana od dana zaprimanja ovjerenog e-računa sa specifikacijom opisa, vrste i količine isporučene robe te naznakom broja ugovora.

Rok isporuke: 6 mjeseci od obostranog potpisa ugovora

Zemlja podrijetla: EU

Opcija ponude: 90 dana od dana isteka roka za dostavu ponuda

Garancija: 24 mjeseca

Servis i originalni rezervni dijelovi osigurani kod KOMOP d.o.o. Zagreb

S poštovanjem,

Stručni suradnik u prodaji:

Ivan Ivezic





KATALOG

MAX DOUBLE DRUM – utovarna jedinica sa sistemom s dvostrukim bubnjem

POKLOPAC SPREMNIKA

- Prikladan za postavljanje na postojeći sustav podzemnih kontejnera
- Izrađen iz laminirane pocinčane čelične ploče
- Gornja površina poklopca od epoksilne smole u RAL boji
- Otvaranje poklopca spremnika pod kutom od 90°
- Otvaranje poklopca spremnika pomoću dva plinska amortizera
- Sigurnosna brava poklopca spremnika
- Nosivost poklopca spremnika 500 kg sukladno normi EN 13071-2



Max Double Drum

POSUDA ZA ODLAGANJE

- Posuda za odlaganje otpada izrađena od nehrđajućeg čelika AISI 316, kompatibilna za zamjenu na postojeći sustav
- Otvor za ubacivanje otpada izrađen kao dvostruki bubanj, kako bi se onemogućilo ubacivanje neprijavljenog otpada
- Visina posude 1,2 m, time dostupna korisnicima invalidskih kolica
- Visina otvora za ubacivanje 0,90 m
- Posude opremljene elektro - mehaničkom bravom

EVIDENCIJA KORISNIKA

- Posude za odlaganje opremljene uređajem za očitavanje otvaranja spremnika
- Korisnički ključ ili pametni telefon za prijavu otvaranja spremnika
- Modul kontrole pristupa (otvaranja) koji omogućava primjenu provedbe sustava evidencije ubacivanja stvarne količine otpada za svakog korisnika
- Bežični prijenos podataka
- Prijenos podataka u CSV ili XLS formatu radi fakturiranja
- Jamstvo (garancija) 24 mjeseca



IKON – utovarna jedinica Ø510

POSUDA ZA ODLAGANJE

- Posuda za odlaganje otpada izrađena od nehrđajućeg čelika AISI 316, kompatibilna za zamjenu postojećeg sustava
- Mogućnost postavljanja na postojeći poklopac podzemnog spremnika
- Poklopac od nehrđajućeg čelika AISI 316
- Visina posude 1,00 m
- Visina otvora za ubacivanje 0,90 m
- Promjer otvora Ø510 mm
- Posuda za odlaganje otpada valjkastog oblika
- Posude opremljene elektro - mehaničkom bravom



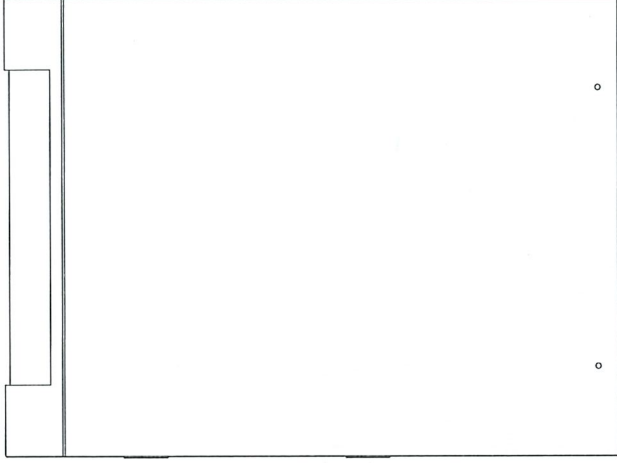
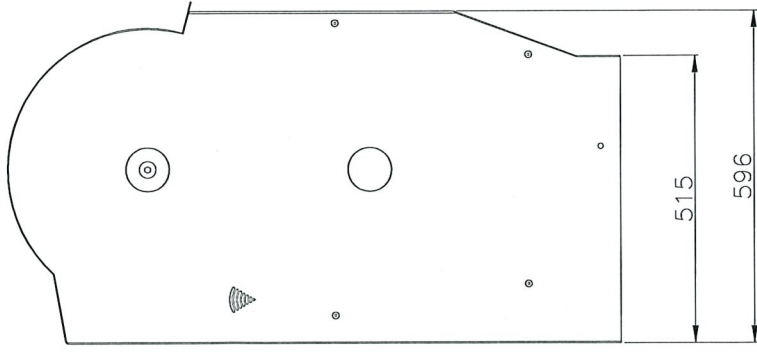
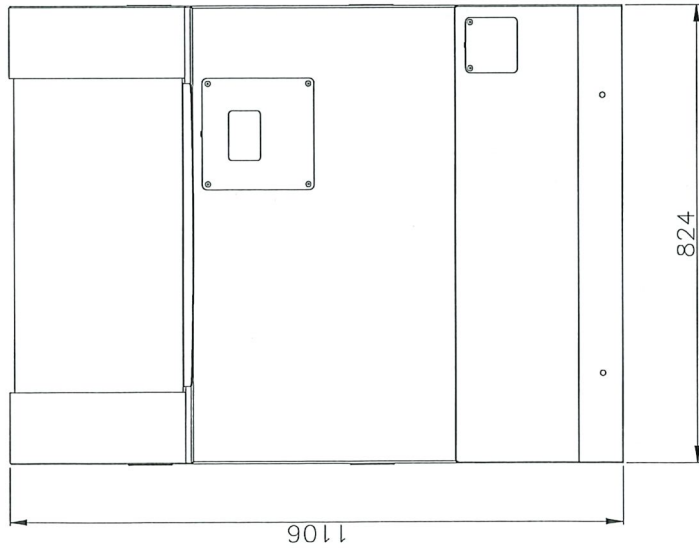
EVIDENCIJA KORISNIKA

- Posude za odlaganje opremljene uređajem za očitavanje otvaranja spremnika
- Korisnički ključ ili pametni telefon za prijavu otvaranja spremnika
- Modul kontrole pristupa (otvaranja) koji omogućava primjenu provedbe sustava evidencije ubacivanja stvarne količine otpada za svakog korisnika
- Bežični prijenos podataka
- Prijenos podataka u CSV ili XLS formatu radi fakturiranja
- Jamstvo (garancija) 24 mjeseca

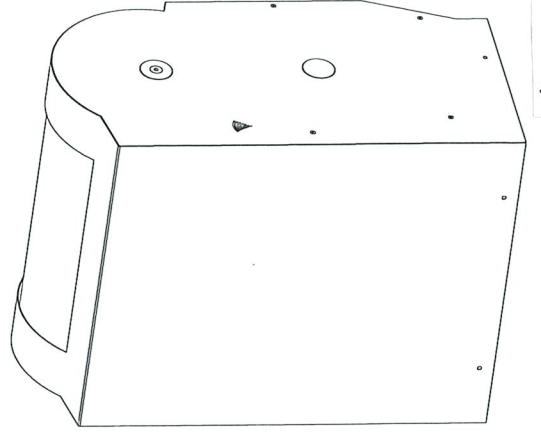
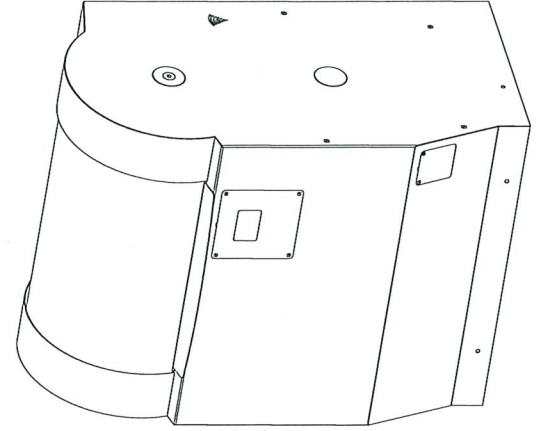
OSTALO

- Ključevi za kontrolu pristupa - 1000 komada
- Senzori popunjenosti SOTKIS ENVIO - 57 komada
- Obuka djelatnika za montažu

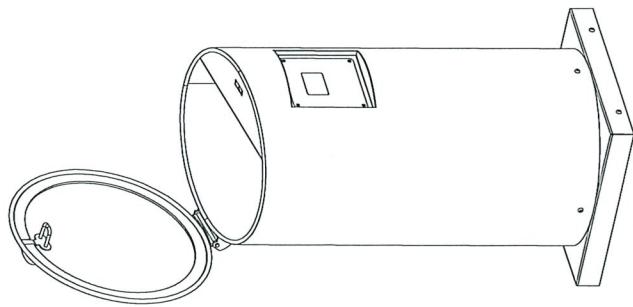
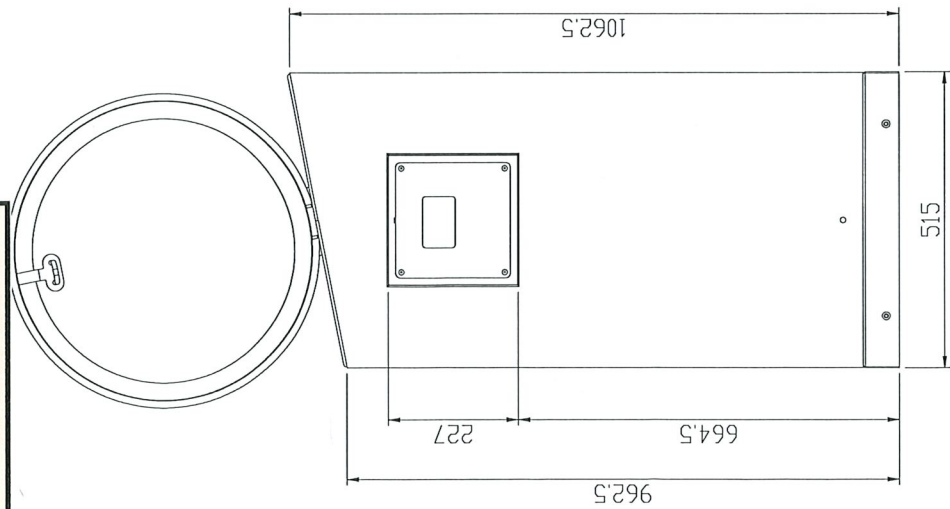




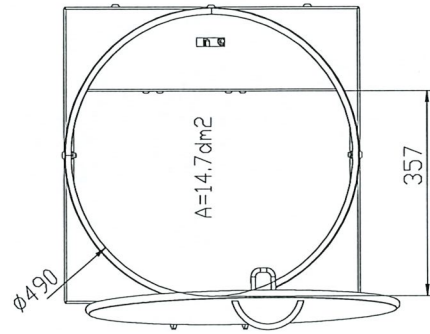
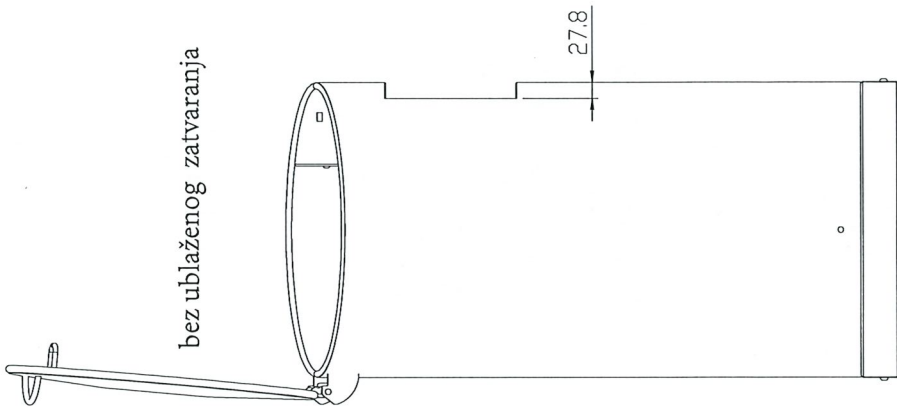
Nazivni volumen = 100L+
Dimenzije bubnja = Ø471x580 mm
Masa = 116 kg
Maks. volumen vrećice = 80L



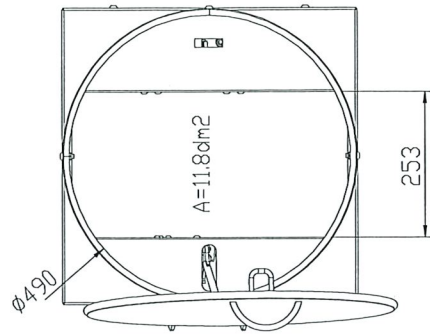
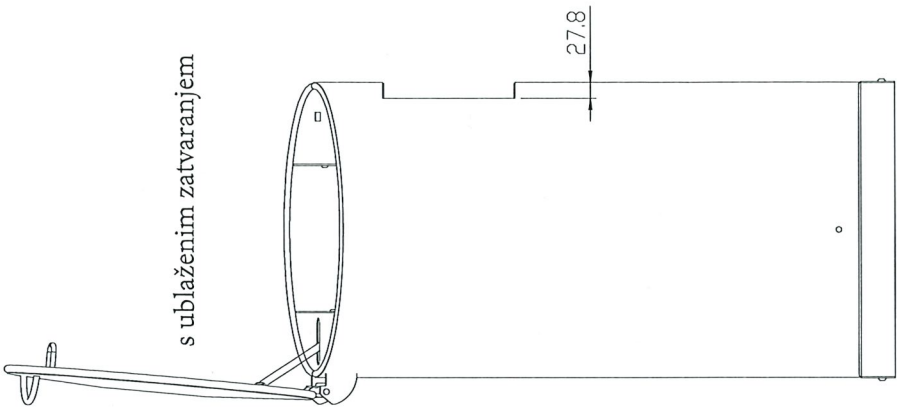
setken



bez ublaženog zatvaranja



s ublaženim zatvaranjem



KOMOP d.o.o. • Kovinska 21 • HR-10090 Zagreb • OIB:34604587904



Generalni distributer u RH za:

FAUN
LIEBHERR



Goldhofer

sofkon

WILLIBALD
KOLLEKTOR

TESLUTA

Zagreb, 08.02.2024.

IZJAVA O JAMSTVENOM ROKU

Kojom KOMOP d.o.o., Kovinska 21, 10090 Zagreb, OIB: 34604587904 kao ovlaštenu generalni zastupnik i distributer tvrtke Sofkon - Waste Systems na području Republike Hrvatske nudi jamstveni rok od 24 mjeseca za ponuđenu robu nabave za predmet nabave KONTEJNERI ZA OTPADNI MATERIJAL - servis inox kapa i sustava za očitavanje podzemnih kontejnera, ev. broj nabave: EMV 18-23, Naručitelja: PULA HERCULANEA d.o.o., Pula.

Direktor:

Marko Lopac dipl. ing.



PULA HERCULANEA D.O.O.
TRG 1. ISTARKE BRIGADE 14
OIB 11294943436
52 100 PULA

Troškovnik
VOZILA ZA SAKUPLJANJE OTPADA

EMV 13-23

Naziv	Jedinica mjere	Količina	Jedinična cijena (bez PDV-a)	Ukupno (bez PDV-a)
Vozila za sakupljanje otpada	kom	1	211.800,00 €	211.800,00 €
Sveukupno (cijena bez PDV-a)				211.800,00 €

Rijeka, 01.12.2023.

Mjesto i datum

Alfateh
EKOLOGIJA I ENERGETIKA
d.o.o. RIJEKA

Ponuditelj:
(potpis ovlaštene osobe)



PULA HERCULANEA D.O.O.
TRG 1. ISTARSKÉ BRIGADE 14
52100 PULA

51 000 Rijeka Tel. (385) 051/432-526
Bošket 16 D Fax. (385) 051/423-384
HRVATSKA GSM. (385) 098/215-266
(385) 098/387-870
(385) 099/2488-041

IBAN:
HR3824020061100456681
ERSTE & STEIERMAERKISCHE BANK D.D.
HR8423600001101911001
ZAGREBAČKA BANKA D.D.

MB 02039494
OIB 19828544086

alfateh@inet.hr
www.alfateh-rijeka.hr

Naš znak: Vaš znak: 51 000 Rijeka, 01.12.2023.

Predmet:

Predmet: Izjava o tehničkim karakteristikama nadogradnje MAZZOCCHIA MB

Kao ovlaštenu zastupnik proizvođača FRATELLI MAZZOCCHIA S.p.A. za Republiku Hrvatsku, potvrđujemo da nadogradnja MAZZOCCHIA MB ima sljedeće tehničke karakteristike, te one u potpunosti odgovaraju traženoj specifikaciji tehničkih karakteristika u dokumentaciji o nabavi - evidencijski broj nabave: EMV 13-23, predmet nabave: *vozila za sakupljanje otpada – smečar*:

- Nova komunalna nadogradnja za prikupljanje komunalnog otpada, žute boje, godina proizvodnje 2023.
- Čelični spremnik nadogradnje korisne neto zapremine 10 m³ + istresno korito 1,3 m³
- Istresno, potpuno zaobljeno korito za prihvatanje otpada iz kanti i kontejnera ima drenažni inox ventil za pražnjenje od oborinskih i procjernih voda
- Forma spremnika: zaobljen (izvana i iznutra) s kontinuiranim varom vodotjesne izvedbe, radi sprječavanja ostanka smeća u rubovima, bez horizontalnih i vertikalnih ojačanja
- Dno spremnika idealno ravno bez prepreka, za brzo pražnjenje komunalnog otpada i čišćenje
- Na prednjem dijelu spremnika nadogradnje, odmah iza kabine ugrađen je spremnik s inox ventilom za procjedne tekućine nastale sabijanjem komunalnog otpada
- Omjer sabijanja komunalnog otpada 5:1
- Mogućnost izbora i regulacije četiri različita stupnja sabijanja otpada na upravljačkom panelu u kabini, radi prilagodbe vrsti otpada koji se sakuplja i sabija
- Potisna ploča za sabijanje otpada je dvodijelna, pokretana s četiri dvoradna hidraulička cilindra
- Hidraulički cilindri ravnog dijela potisne ploče za sabijanje otpada ugrađeni su bočno s vanjske strane istresnog prostora i prekriveni zaštitnim vratima, te bez kontakta s komunalnim otpadom
- U istresnom koritu nalaze se samo dva hidraulička cilindra, i to od rotacione potisne ploče za brže sabijanje otpada, radi potpunog iskorištenja prostora u koritu za prihvatanje i sabijanje otpada u spremnik nadogradnje, bez dodatnih poluga
- Cilindri ravnog i rotacionog dijela potisne ploče sabijaju otpad izvlačenjem klipa iz cilindra
- Podnica zaobljenog istresnog korita iz antibarazivnog lima - HARDOX 400, debljine 8 mm, u punom profilu zaobljena
- Zadnja vrata, na kojima je montiran aparat za pražnjenje kanti i kontejnera, podižu se radi pražnjenja nadogradnje
- Zadnja vrata koso nagnuta i naslonjena na spremnik otpada te se kod zatvaranja (spuštanja) automatski zabavljaju kukama, radi sigurnog sabijanja otpada i brtvljenja spremnika
- Zadnja vrata pri podizanju radi pražnjenja su samočistiva
- Zadnja vrata imaju vodonepropusnu brtvu montiranu duž cijele visine lijeve i desne stranice te podnice, koja sprječava bilo kakvo curenje tekućine iz nadogradnje
- Zadnja vrata nadogradnje se ne mogu spustiti ukoliko je potisna ploča za pražnjenje izvan spremnika otpada, sukladno CE normama
- Hidraulički ventili za upravljanje potisnom pločom za sabijanje otpada upravljivi su električno s elektromagnetskim zavojnicama i ručno pomoću ručice
- Dvije sklopive sigurnosne poluge u zadnjim vratima za blokiranje zadnjih vrata u poluotvorenom položaju radi pranja, inspekcije i servisa
- U zadnjim vratima bočno, izvan istresnog prostora, nalaze se dva hidraulička cilindra za podizanje zadnjih vrata radi pražnjenja nadogradnje, prekrivena zaštitnim poklopcem s ključem

- Potisna ploča za pražnjenje spremnika nadogradnje pokreće se teleskopskim hidrauličkim cilindrom horizontalnog hoda, paralelno s podnicom spremnika
- Potisna ploča za pražnjenje može se pokretati prema kraju spremnika samo ako su zadnja vrata u potpunosti podignuta, sukladno CE normama
- Vodilice i klizači potisne ploče za pražnjenje smješteni su u spremniku bočno, horizontalno, paralelno s podnicom
- Aparat za pražnjenje kanti i kontejnera zapremine 120 do 1100 l sa ravnim i zaobljenim poklopcem
- Aparat za pražnjenje opremljen DIN rukama i polugom za otvaranje poluokruglog poklopca kontejnera 1100l, koja na sebi ima gumene ublaživače (odbojnice)
- Stražnja vrata opremljena preklopivom stražnjom stranicom za smanjenje visine utovara
- U kabini ugrađen upravljački panel na hrvatskom jeziku, koji omogućuje upravljanje nadogradnjom, nadzor svih funkcija, analizu rada te dijagnostiku kvarova
- Mogućnost pražnjenja spremnika nadogradnje iz kabine
- Dvije preklopne stražnje platforme za operatere sa pripadajućim sensorima, izvedene sukladno CE normama
- Prema CE normama, kod opterećenih platformi operaterom i početka kretanja vozila unatrag, motor vozila se automatski gasi
- Prema CE normama, kod opterećenih platformi kretanje vozila limitirano je na 30 km/h
- Nosač metle i lopatice na spremniku otpada, iza kabine
- Stražnja svjetla za noćni rad, jedno iznad istresnog korita i drugo iznad upravljačke tastature
- Tri rotacijska narančasta svjetla
- Stražnja kamera s LCD monitorom u boji u kabini
- Dimenzije komunalnog vozila (podvozje + nadogradnja):
 - duljina 7000 mm
 - širina 2350 mm (bez retrovizora)
 - visina 3100 mm
 - unutarnja širina utovarnog prostora 1880 mm radi pretovara postojećih, malih komunalnih vozila sa kiper nadogradnjom zapremine 5-8 m³ u ponuđeno komunalno vozilo
- Dopuštena nosivost opremljenog vozila: 5.100 kg
- Nadogradnja u potpunosti izvedena sukladno direktivi 2006/42/CE

Kao ovlašteni zastupnik proizvođača FRATELLI MAZZOCCHIA S.p.A. za Republiku Hrvatsku, garantiramo da nadogradnja MAZZOCCHIA MB ima sve navedene tehničke karakteristike.

S poštovanjem,

Davor Ćirić, direktor

ALFATEH ekologija i energetika d.o.o.

Alfateh
EKOLOGIJA I ENERGETIKA
d.o.o. RIJEKA

PULA HERCULANEA D.O.O.
TRG 1. ISTARKE BRIGADE 14
52100 PULA

Zagreb, 01.12.2023.

Predmet: Izjava o tehničkim karakteristikama sustava za automatsku identifikaciju RFID transpondera

Kao proizvođač sustava za automatsku identifikaciju RFID transpondera **EcoMobile**, potvrđujemo da sustav EcoMobile LF ima sljedeće tehničke karakteristike, te one u potpunosti odgovaraju traženoj specifikaciji tehničkih karakteristika u dokumentaciji o nabavi - evidencijski broj nabave: EMV 13-23, predmet nabave: *vozila za sakupljanje otpada – smečar*:

Komplet opreme za automatsku identifikaciju RFID transpondera ugrađenih u posude i kontejnere pri sakupljanju otpada koji se instalira na kamion smečar, sastoji se od slijedećih komponenti:

Centralno računalo s instaliranim softverom ugrađuje se u kabinu vozila a služi za upravljanje radom ostalih komponenti, prikaz, pohranu, obradu i prijenos svih podataka

- Kućište računala manjih dimenzija prilagođeno za ugradnju u kabinu vozila, vodonepropusno i zaštićeno od prodora stranih tijela – stupanj zaštite IP65 i otporno na vanjske mehaničke udare – stupanj zaštite IK10
- Strujno napajanje: 9 - 30V DC, 24V nominalno
- Integrirani LCD ekran s pozadinskim osvjetljenjem za prikaz informacija, osjetljiv na dodir, dijagonala ekrana: 7", rezolucija ekrana: 800x480p
- Integrirana tipkovnica sa programabilnim funkcijskim tipkama
- Mreža za distribuciju napajanja ostalih povezanih komponenti s zaštitom od kratkog spoja
- Integrirani GPRS modul za bežično slanje i primanje podataka u realnom vremenu (slanje podataka o očitavanjima i prijavljenim i evidentiranim nepravilnostima i događajima)
- Ugrađena SIM kartica za bežični prijenos podataka (GPRS). Troškove prijena podataka snosi naručitelj
- Integrirani RFID čitač za prijavu vozača putem identifikacijskih kartica. Operativna frekvencija 13,56 Mhz
- Integrirano USB sučelje za prijenos podataka na USB prijenosni medij za pohranu. USB 2.0
- Integrirani GPS modul za geolociranje pražnjenja spremnika za otpad i praćenje kretanja vozila
- Instalirani softver za prikaz podataka i upravljanje centralnim računalom na hrvatskom jeziku i latiničnom pismu sa slijedećim programskim modulima i funkcionalnostima:
 - grafički prikaz očitavanja RFID čipa, aktivnosti senzora, prikaz dostupnih podataka o identificiranoj posudi, prikaz ukupnog broja ispražnjenih posuda
 - programski modul za prijavu uočenih nepravilnosti kod odlaganja otpada (prekapacitirani spremnik, pogrešan otpad u spremniku, nepropisno odložen otpad (izvan spremnika))
 - programski modul za automatsko prepoznavanje posude bez RFID transpondera i upozoravanje prilikom pražnjenja putem svjetlosne i zvučne signalizacije. Upozorenje (zvučni i svjetlosni signal) se aktivira odmah nakon početka podizanja posude, dovoljno rano da se ciklus može obustaviti prije pražnjenja.
- Sigurnosna memorija centralnog računala kapaciteta za pohranu 1.800.000 zapisa (evidentiranih pražnjenja posuda)
- OTA (Over-the-air) bežična nadogradnja upravljačkog softvera i dijagnostika
- Komunikacija s ostalim komponentama putem CAN protokola
- Računalo udovoljava zahtjevima elektromagnetske kompatibilnosti (EMC) odnosno sukladno je normi EN 61000-4-2:2009

Upravljačka jedinica za spajanje i upravljanje radom perifernih komponenti (RFID antena, svjetlosne i zvučne signalizacije, tipkala za prijavu nepravilnosti, senzora)

- Kućište upravljačke jedinice predviđeno za vanjsku ugradnju, vodonepropusno i zaštićeno od prodora stranih tijela – stupanj zaštite IP67 i otporno na vanjske mehaničke udare – stupanj zaštite IK08
- Integrirani modul za bežičnu komunikaciju, RF (ISM 433 MHz). Modul omogućava bežičnu komunikaciju (prijenos podataka) sa perifernom opremom (npr. ručnim čitačima) u memoriju centralnog računala sa udaljenosti od 25m
- Komunikacija (prijenos podataka) sa ostalim komponentama putem CAN protokola

RFID antene za automatsko očitavanje RFID transpondera u posudama i kontejnerima

- 3 RFID antene (lijeva, desna i srednja)
- Ugrađuju se na hidraulički podizač
- Operativna frekvencija 134,2 kHz HDX
- Domet očitavanja 20 cm
- Kućište antena predviđeno za vanjsku ugradnju, vodonepropusno i zaštićeno od prodora stranih tijela – stupanj zaštite IP67 i otporno na vanjske mehaničke udare – stupanj zaštite IK08
- Komunikacija (prijenos podataka) sa ostalim komponentama putem CAN protokola

Senzori za praćenje radnih procesa i potvrdu pražnjenja - 5 kom.

- Induktivni senzori za praćenje početka i kraja procesa pražnjenja – 2 kom
Podaci o očitavanju RFID transpondera u kanti ili kontejneru pohranjuju se u memoriju centralnog računala isključivo nakon potvrde senzora da je hidraulički podizač sa identificiranom kantom ili kontejnerom bio u gornjem položaju za pražnjenje
- Ultrazvučni senzori za prepoznavanje prisutnosti spremnika na podizaču – 3 kom
Aktiviraju zvučnu i svjetlosnu signalizaciju ukoliko je na hidrauličkom podizaču, na početku podizanja, kanta ili kontejner bez RFID transpondera

Svjetlosna i zvučna signalizacija za praćenje svih procesa i informiranje djelatnika odgovarajućim audio-vizualnim signalima

- Signalna lampa – 2 kom
- LED signalna lampa u industrijskom kućištu za vanjsku montažu, vodonepropusnom i zaštićenom od prodora stranih tijela – stupanj zaštite IP67
- Konektor i utor za kabel na kućištu lampe s tehničkom zaštitom IP67
- Signalna sirena - 1 kom
- Sirena u industrijskom kućištu za vanjsku montažu, vodonepropusnom i zaštićenom od prodora stranih tijela – stupanj zaštite IP65
- Podesiva jakost zvučnog signala

Tipkala za elektronsku prijavu nepravilnosti i događaja kod odlaganja otpada – 2 kom

- 3 tipke po tipkalu, programibilne
- Ugrađuju se na stražnji dio kamiona, po jedno sa svake strane
- Industrijsko kućište za vanjsku montažu, vodonepropusno i zaštićeno od prodora stranih tijela – stupanj zaštite IP65
- RFID identifikacijska kartica za prijavu vozača
- Operativna frekvencija 13,56 MHz
- Jamstvo na sustav za elektronsku evidenciju sakupljanja i odvoza otpada sa opremom za očitavanje 24 mjeseca

Kao proizvođač sustava za automatsku identifikaciju RFID transpondera **EcoMobile**, garantiramo da sustav EcoMobile LF ima sve navedene tehničke karakteristike.

S poštovanjem,

Josip Roshje
EcoMobile d.o.o.
za proizvodnju i usluge
Zagreb

Eco Mobile d.o.o. Samoborska cesta 330, 10 000 Zagreb, Hrvatska T +385 (1) 555 66 36 F +385 (1) 555 66 38 E info@ecomobile.hr

W www.ecomobile.hr OIB 45157513720 IBAN HR4424020061100709452 MB 4257375 MBS 080925388 Trgovački sud u Zagrebu, Član Uprave:

Aleksandar Ivanović, Temeljni kapital 20.000,00 kn uplaćen u cijelosti

PFREUNDT d.o.o., Istarska ulica 12, Soblinec 10 360
Ured i servis: 00385 (0) 1 6603 063
Fax: 00385 (0) 1 6603 254
IBAN: HR0523600001101964027
OIB: 49409226979
Mail: pfreundt@gmail.com
Internet: www.pfreundt.hr



Mobile Weighing Systems /Sustavi mobilnog vaganja

Datum: 04.12.2023.

Telefon: 00 385 (0) 1 6603063

E-mail: pfreundt@gmail.com

PULA HERCULANEA D.O.O.

TRG 1. ISTARSKE BRIGADE 14

52100 PULA

Predmet: Izjava o tehničkim karakteristikama vage za vaganje tereta na tovarnom prostoru

Kao ovlaštteni zastupnik proizvođača Pfreundt za Republiku Hrvatsku, potvrđujemo da vaga Pfreundt WK 60 S ABW 4 ima sljedeće tehničke karakteristike, te one u potpunosti odgovaraju traženoj specifikaciji tehničkih karakteristika u dokumentaciji o nabavi - evidencijski broj nabave: EMV 13-23, predmet nabave: vozila za sakupljanje otpada – smečar:

- o Max. vagana masa 10t
- o Dvopodručna vaga
- o Vaga klase preciznosti III
- o Mjerač nagiba (uzdužni i poprečni)
- o Mogućnost vaganja na nagibu min +/- 10%
- o Ispis kartica (vagarinki)
- o Prijenos podataka (USB)
- o Broj kalibracijskih podjela vage 1400
- o Ugrađena vaga posjeduje važeći atest i početnu ovjeru vage

Kao ovlaštteni zastupnik proizvođača Pfreundt za Republiku Hrvatsku, potvrđujemo da vaga Pfreundt WK 60 S ABW 4 ima sve navedene tehničke karakteristike.

S poštovanjem,

Pfreundt d.o.o.



d.o.o.
Istarska ulica 12, Soblinec 10360

IZJAVA O JAMSTVENOM ROKU

kojom ja

DAVOR ČIČIĆ OIB 85429682646

(ime i prezime, OIB)

kao osoba ovlaštena po zakonu za zastupanje gospodarskog subjekta:

ALFATEH EKOLOGIJA I ENERGETIKA d.o.o. BOŠKET 16 D, 51000 RIJEKA, OIB 19828544086

(naziv i sjedište gospodarskog subjekta, OIB ili nacionalni identifikacijski broj)

izjavljujem da kao ponuditelji u postupku javne nabave Naručitelja Pula Herculanea d.o.o

Pula, evidencijskog broja nabave: EMV 13-23, za predmet nabave robe: VOZILA ZA

SAKUPLJANJE OTPADA - SMEĆAR nudimo jamstveni rok u trajanju od 24 (DVADESETČETIRI)

mjeseci.

U RIJEKI, 01.12. 2023. godine

Alfateh
EKOLOGIJA I ENERGETIKA
d.o.o. RIJEKA

DAVOR ČIČIĆ

(ime i prezime, potpis osobe po zakonu
ovlaštene za zastupanje gospodarskog subjekta)

KOMOP d.o.o. • Kovinska 21 • HR-10090 Zagreb • OIB:34604587904

PULA HERCULANEA D.O.O.

Trg I. istarske brigade 14

HR-52100 PULA

OIB: 11294943436



Generalni distributer u RH za:

FAUN
LIEBHERR

Goldhofer **sofkon** **WILLIBALD** **WOLFF** **WOLFF** **WOLFF** **WOLFF** **WOLFF**

KOMOP d.o.o.

Tel: 01 / 48 25 990

Fax: 01 / 48 25 999

e-mail: i.brecak@komop.hr

web: www.komop.hr

Naš znak: PO 30-0031-24 Vaš znak:

Datum: 25.01.2024. Stranica 1/6

Kontakt: Igor Brečak

Slijedom otvorenog postupka javne nabave velike vrijednosti za VOZILA ZA SAKUPLJANJE OTPADA – SMEČARI (2. kom.), grupa 1, ev. broj nabave: VV 09-23, naručitelja: PULA HERCULANEA d.o.o., Pula, prilažemo:

MERCEDES-BENZ ATEGO 1524 K 4x2 / MUT ROTO 203/10	239.000,00 EUR
PDV (25%)	59.750,00 EUR
UKUPNO	298.750,00 EUR

Izražena cijena je DDP dvorište naručitelja (Valmade 38, Pula).

Način plaćanja: u roku 30 (trideset) dana od dana zaprimanja ovjerenog e-računa sa specifikacijom opisa, vrste i količine isporučene robe te naznakom broja ugovora

Rok isporuke: 60 dana od obostranog potpisa ugovora

Zemlja podrijetla: EU

Opcija ponude: 3 mjeseca od dana određenog za dostavu ponuda

Garancija: na podvozje 24 mjeseci, sukladno uvjetima proizvođača Daimler AG, te na nadogradnju 24 mjeseca sukladno uvjetima proizvođača nadogradnje M-U-T Austria GmbH.
 Servis i originalni rezervni dijelovi osigurani kod KOMOP d.o.o. Zagreb

U prilogu br. 1 dostavljamo tehničku specifikaciju predmeta ponude.

S poštovanjem,

Izvršni direktor komunalnog programa:

Igor Brečak



KOMOP d.o.o. • Kovinska 21 • HR-10090 Zagreb • OIB:34604587904

PULA HERCULANEA D.O.O.

PULA



Generalni distributer u RH za:



Naš znak: PO 30-0031-24 Vaš znak:

Datum: 25.01.2024. Stranica 2/6

Kontakt: Igor Brečak

Prilog br. 1. po ponudi PO 30-0031-24

MB ATEGO 1524 K 4x2 / MUT ROTO 203/10**Podvozje: MB ATEGO 1524 K 4x2**

- Novo podvozje sa kratkom kabinom, godina proizvodnje: 2023.
- Međuosovinski razmak: 3.260 mm
- Ukupna dopuštena masa vozila: 15.000 kg
- Snaga motora: 175 kW
- EURO 6E norma
- Radni obujam motora: 7.698 ccm
- Okretni moment: 1.000 Nm pri 1.200 do 1.600 o/min
- Diesel, 6 cilindara u liniji s direktnim ubrizgavanjem goriva
- Pogon 4 x 2
- Mjenjač automatizirani: 8+2 brzina
- Blokada diferencijala zadnje osovine
- Prednje opruge nosivosti: 5,7 t, parabolične
- Zadnje opruge nosivosti: 11,0 t, parabolične
- Stabilizator stražnje osovine za ekstremna opterećenja
- Gume 7 kom. x 275/70 R 22,5
- Rezervoar za gorivo: 120 l
- Rezervoar za AdBlue: 25 l
- Rezervoari sa zaključavanjem
- Ispušna cijev vertikalno
- Elektronski kočni sistem sa ABS-om i ASR-om
- Boja: u dogovoru sa dobavljačem
- Električno podesivi retrovizor na vozačkoj strani
- Vanjski štitičnik za sunce, proziran
- Sistem centralnog zaključavanja
- Pneumatski oslonjeno vozačko sjedalo
- 2 suvozačka sjedala sa sigurnosnim pojasom
- Električni podizači prozora, vozačka i suvozačka vrata
- Zvučno upozorenje za vožnju unazad



KOMOP d.o.o. • Kovinska 21 • HR-10090 Zagreb • OIB:34604587904

PULA HERCULANEA D.O.O.

PULA



Generalni distributer u RH za:



Naš znak: PO 30-0031-24 Vaš znak:

Datum: 25.01.2024.

Stranica 3/6

Kontakt: Igor Brečak

- Pojačana motorna kočnica snage: 300 kW
- Radio s USB priključkom i Bluetooth-om
- Klima uređaj
- Akumulatori, 2 x 12 V/165 Ah
- ESP - elektronski sistem stabilnosti
- Tempomat
- Sustav središnjeg zaključavanja kabine
- Oprema: 2 podmetača za kotače, vatrogasni aparat, prva pomoć, trokut

Nadogradnja: M-U-T ROTO 203/10

- Cilindrični spremnik volumena: 10 m³
- Sabijanje putem rotacije spremnika i vođenja otpada spiralnim transporterom
- Prednji ležaj kuglični
- Stražnji ležaj sa zupčanicom po čitavom promjeru spremnika
- Okretanje bubnja pomoću ozubljenog vijenca na stražnjem dijelu bubnja
- Cilindrični zvučno izolirani spremnik
- Bubanj iz ojačanog nehabajućeg čeličnog lima
- Dvostupanjski pužni transporter
- Aluminijska oplata cijelog spremnika
- Promjena smjera rotacije bubnja u kabini vozača
- Stop prekidači za automatsko isključivanje hidraulike u slučaju
- Opasnosti sa signalom u kabini vozača
- Podizač za pražnjenje posuda od 80 lit -770 lit. i kontejnera 1.100 lit.
- Otvaranje stražnjih vrata s 2 hidraulična cilindra
- 2 stražnje platforme sa držačima za djelatnike prema normi EN 1501-1
- Kamera na zadnjim vratima
- 1 radni reflektor
- 1 svjetlo za vožnju unatrag
- 1 rotaciono svjetlo

Sustav za elektronsku identifikaciju: ECOMOBILE LF

- Centralno računalo s instaliranim softverom ugrađuje se u kabinu vozila a služi za upravljanje radom ostalih komponenti, prikaz, pohranu, obradu i prijenos svih podataka

KOMOP d.o.o. • Kovinska 21 • HR-10090 Zagreb • OIB:34604587904



Generalni distributer u RH za:



Naš znak: PO 30-0031-24 Vaš znak:

Datum: 25.01.2024. Stranica 4/6

Kontakt: Igor Brečak

- Kućište računala manjih dimenzija prilagođeno za ugradnju u kabinu vozila. Vodonepropusno i zaštićeno od prodora stranih tijela – stupanj zaštite IP65 i otporno na vanjske mehaničke udare – stupanj zaštite IK10
- Strujno napajanje: 9 - 30V DC, 24V nominalno
- Integrirani LCD ekran s pozadinskim osvjetljenjem za prikaz informacija, osjetljiv na dodir, dijagonala ekrana: 7", rezolucija ekrana: 800x480p
- Integrirana tipkovnica sa programibilnim funkcijskim tipkama
- Mreža za distribuciju napajanja ostalih povezanih komponenti s zaštitom od kratkog spoja
- Integrirani GPRS modul za bežično slanje i primanje podataka u realnom vremenu (slanje podataka o očitavanjima i prijavljenim i evidentiranim nepravilnostima i događajima)
- Ugrađena SIM kartica za bežični prijenos podataka (GPRS). Troškove prijenosa podataka snosi naručitelj
- Integrirani RFID čitač za prijavu vozača putem identifikacijskih kartica. Operativna frekvencija 13,56 Mhz
- Integrirano USB sučelje za prijenos podataka na USB prijenosni medij za pohranu. USB 2.0
- Integrirani GPS modul za geolociranje pražnjenja spremnika za otpad i praćenje kretanja vozila.
- Instalirani softver za prikaz podataka i upravljanje centralnim računalom na hrvatskom jeziku i latiničnom pismu sa slijedećim programskim modulima i funkcionalnostima:
 - grafički prikaz očitavanja RFID transpondera u spremnicima za otpad (1 ili 2 kante istovremeno ili kontejner) na podizaču
 - grafički prikaz aktivnosti senzora za detekciju prisutnosti spremnika na podizaču
 - grafički prikaz aktivnosti senzora za praćenje položaja podizača (2 položaja – donji i gornji)
 - grafički prikaz ID vrijednosti (koda) očitanoog RFID transpondera
 - grafički prikaz dostupnih podataka o identificiranoj posudi (vlasnik posude, adresa objekta, vrsta i volumen posude)
 - grafički prikaz ukupnog broja ispražnjenih posuda sa RFID transponderom
 - grafički prikaz ukupnog broja ispražnjenih posuda bez RFID transpondera
 - grafički prikaz ukupnog broja svih ispražnjenih posuda (sa i bez RFID transpondera)
 - programski modul za automatsku obradu „Crne liste“ i upozoravanje kod identifikacije putem svjetlosne i zvučne signalizacije. Upozorenje (zvučni i svjetlosni signal) se aktivira odmah nakon početka podizanja posude, dovoljno rano da se ciklus može obustaviti prije pražnjenja.
 - programski modul (podrška) za automatsku izradu ONTO obrasca i bežično slanje na e-ONTO sustav



100 BROJ

- programski modul za povezivanje i prikaz podataka dobivenih od sustava za video nadzor stražnjeg dijela nadogradnje kamiona smečara
- programski modul za automatsko prepoznavanje posude bez RFID transpondera i upozoravanje prilikom pražnjenja putem svjetlosne i zvučne signalizacije. Upozorenje (zvučni i svjetlosni signal) se aktivira odmah nakon početka podizanja posude, dovoljno rano da se ciklus može obustaviti prije pražnjenja.
- Sigurnosna memorija centralnog računala kapaciteta za pohranu 1.800.000 zapisa (evidentiranih pražnjenja posuda)
- OTA (Over-the-air) bežična nadogradnja upravljačkog softvera i dijagnostika
- Komunikacija s ostalim komponentama putem CAN protokola
- Računalo zadovoljava zahtjevima elektromagnetske kompatibilnosti (EMC), sukladno normi EN 61000-4-2:2009
- Usluga ugradnje kompleta opreme na vozila naručitelja
- **RFID antene za automatsko očitavanje RFID transpondera u posudama i kontejnerima**
 - za plastične kante i kontejnere (lijeva i desna) – 2 kom.
 - za metalne kontejnere (centralna) - 1 kom.
- Ugrađuju se na hidraulički podizač
- Operativna frekvencija 134,2 kHz HDX
- Domet očitavanja: 30 cm
- Kućište antena predviđeno za vanjsku ugradnju. Vodonepropusno i zaštićeno od prodora stranih tijela – stupanj zaštite IP67 i otporno na vanjske mehaničke udare – stupanj zaštite IK08
- Komunikacija (prijenos podataka) sa ostalim komponentama putem CAN protokola
- **Senzori za praćenje radnih procesa i potvrdu pražnjenja - 5 kom.**
- Induktivni senzori za praćenje početka i kraja procesa pražnjenja – 2 kom.
Podaci o očitavanju RFID transpondera u kanti ili kontejneru pohranjuju se u memoriju centralnog računala isključivo nakon potvrde senzora da je hidraulički podizač sa identificiranom kantom ili kontejnerom bio u gornjem položaju za pražnjenje
- Ultrazvučni senzori za prepoznavanje prisutnosti spremnika na podizaču – 3 kom.
Aktiviraju zvučnu i svjetlosnu signalizaciju ukoliko je na hidrauličkom podizaču, na početku podizanja, kanta ili kontejner bez RFID transpondera
- **Svjetlosna i zvučna signalizacija za praćenje svih procesa i informiranje djelatnika odgovarajućim audio-vizualnim signalima**
- Signalna lampa – 2 kom.

KOMOP d.o.o. • Kovinska 21 • HR-10090 Zagreb • OIB:34604587904

KOMOP

Generalni distributer u RH za:



Naš znak: PO 30-0031-24 Vaš znak:

Datum: 25.01.2024. Stranica 6/6

Kontakt: Igor Brečak

- LED signalna lampa u industrijskom kućištu za vanjsku montažu, vodonepropusno i zaštićeno od prodora stranih tijela – stupanj zaštite IP67
- Konektor i utor za kabel na kućištu lampe s tehničkom zaštitom IP67
- Signalna sirena - 1 kom.
- Sirena u industrijskom kućištu za vanjsku montažu, vodonepropusno i zaštićeno od prodora stranih tijela – stupanj zaštite IP65
- Podesiva jakost zvučnog signala
- Tipkala za elektronsku prijavu nepravilnosti i događaja kod odlaganja otpada – 2 kom.
- 3 tipke po tipkalu, programabilne
- Ugrađuju se na stražnji dio kamiona, po jedno sa svake strane
- Industrijsko kućište za vanjsku montažu, vodonepropusno i zaštićeno od prodora stranih tijela – stupanj zaštite IP65
- RFID identifikacijska kartica za prijavu vozača
- Operativna frekvencija 13,56 MHz
- Jamstvo na podvozje, nadogradnju i sustav za elektronsku evidenciju sakupljanja i odvoza otpada sa opremom za očitavanje 24 mjeseca

KOMOP d.o.o. • Kovinska 21 • HR-10090 Zagreb • OIB:34604587904



Generalni distributer u RH za:

FAUN
LIEBHERR


Goldhofer

Sotkon

WILLIBALD
KOLBENBERG

hoshung

Zagreb, 25.01.2024.

Slijedom objave u otvorenom postupku javne nabave velike vrijednosti: VOZILA ZA SAKUPLJANJE OTPADA – SMEĆARI (2. kom.), grupa 1, ev. broj nabave: VV 09-23, naručitelja: PULA HERCULANEA d.o.o., Pula, prilažemo:

TEHNIČKI OPIS PONUĐENOG VOZILA

MB ATEGO 1524 K 4x2 / MUT ROTO 203/10

Podvozje: MB ATEGO 1524 K 4x2

- Novo podvozje sa kratkom kabinom, godina proizvodnje: 2023.
- Međuosovinski razmak: 3.260 mm
- Ukupna dopuštena masa vozila: 15.000 kg
- Snaga motora: 175 kW
- EURO 6E norma
- Radni obujam motora: 7.698 ccm
- Okretni moment: 1.000 Nm pri 1.200 do 1.600 o/min
- Diesel, 6 cilindara u liniji s direktnim ubrizgavanjem goriva
- Pogon 4 x 2
- Mjenjač automatizirani: 8+2 brzina
- Blokada diferencijala zadnje osovine
- Prednje opruge nosivosti: 5,7 t, parabolične
- Zadnje opruge nosivosti: 11,0 t, parabolične
- Stabilizator stražnje osovine za ekstremna opterećenja
- Gume 7 kom. x 275/70 R 22,5
- Rezervoar za gorivo: 120 l
- Rezervoar za AdBlue: 25 l
- Rezervoari sa zaključavanjem
- Ispušna cijev vertikalno
- Elektronski kočni sistem sa ABS-om i ASR-om
- Boja: u dogovoru sa dobavljačem
- Električno podesivi retrovizor na vozačkoj strani
- Vanjski štitnik za sunce, proziran
- Sistem centralnog zaključavanja
- Pneumatski oslonjeno vozačko sjedalo

KOMOP d.o.o. • Kovinska 21 • HR-10090 Zagreb • OIB:34604587904



Generalni distributer u RH za:



- 2 suvozačka sjedala sa sigurnosnim pojasom
- Električni podizači prozora, vozačka i suvozačka vrata
- Zvučno upozorenje za vožnju unazad
- Pojačana motorna kočnica snage: 300 kW
- Radio s USB priključkom i Bluetooth-om
- Klima uređaj
- Akumulatori, 2 x 12 V/165 Ah
- ESP - elektronski sistem stabilnosti
- Tempomat
- Sustav središnjeg zaključavanja kabine
- Oprema: 2 podmetača za kotače, vatrogasni aparat, prva pomoć, trokut

Nadogradnja: M-U-T ROTO 203/10

- Cilindrični spremnik volumena: 10 m³
- Sabijanje putem rotacije spremnika i vođenja otpada spiralnim transporterom
- Prednji ležaj kuglični
- Stražnji ležaj sa zupčanicom po čitavom promjeru spremnika
- Okretanje bubnja pomoću ozubljenog vijenca na stražnjem dijelu bubnja
- Cilindrični zvučno izolirani spremnik
- Bubanj iz ojačanog nehabajućeg čeličnog lima
- Dvostupanjski pužni transporter
- Aluminijska oplata cijelog spremnika
- Promjena smjera rotacije bubnja u kabini vozača
- Stop prekidači za automatsko isključivanje hidraulike u slučaju
- Opasnosti sa signalom u kabini vozača
- Podizač za pražnjenje posuda od 80 lit -770 lit. i kontejnera 1.100 lit.
- Otvaranje stražnjih vrata s 2 hidraulična cilindra
- 2 stražnje platforme sa držačima za djelatnike prema normi EN 1501-1
- Kamera na zadnjim vratima
- 1 radni reflektor
- 1 svjetlo za vožnju unatrag
- 1 rotaciono svjetlo



Generalni distributer u RH za:

FAUN
LIEBHERR

Sustav za elektronsku identifikaciju: ECOMOBILE LF

- **Centralno računalo s instaliranim softverom ugrađuje se u kabinu vozila a služi za upravljanje radom ostalih komponenti, prikaz, pohranu, obradu i prijenos svih podataka**
- Kućište računala manjih dimenzija prilagođeno za ugradnju u kabinu vozila. Vodonepropusno i zaštićeno od prodora stranih tijela – stupanj zaštite IP65 i otporno na vanjske mehaničke udare – stupanj zaštite IK10
- Strujno napajanje: 9 - 30V DC, 24V nominalno
- Integrirani LCD ekran s pozadinskim osvjetljenjem za prikaz informacija, osjetljiv na dodir, dijagonala ekrana: 7", rezolucija ekrana: 800x480p
- Integrirana tipkovnica sa programibilnim funkcijskim tipkama
- Mreža za distribuciju napajanja ostalih povezanih komponenti s zaštitom od kratkog spoja
- Integrirani GPRS modul za bežično slanje i primanje podataka u realnom vremenu (slanje podataka o očitavanjima i prijavljenim i evidentiranim nepravilnostima i događajima)
- Ugrađena SIM kartica za bežični prijenos podataka (GPRS). Troškove prijenosa podataka snosi naručitelj
- Integrirani RFID čitač za prijavu vozača putem identifikacijskih kartica. Operativna frekvencija 13,56 Mhz
- Integrirano USB sučelje za prijenos podataka na USB prijenosni medij za pohranu. USB 2.0
- Integrirani GPS modul za geolociranje pražnjenja spremnika za otpad i praćenje kretanja vozila.
- Instalirani softver za prikaz podataka i upravljanje centralnim računalom na hrvatskom jeziku i latiničnom pismu sa slijedećim programskim modulima i funkcionalnostima:
 - grafički prikaz očitavanja RFID transpondera u spremnicima za otpad (1 ili 2 kante istovremeno ili kontejner) na podizaču
 - grafički prikaz aktivnosti senzora za detekciju prisutnosti spremnika na podizaču
 - grafički prikaz aktivnosti senzora za praćenje položaja podizača (2 položaja – donji i gornji)
 - grafički prikaz ID vrijednosti (koda) očitanoog RFID transpondera
 - grafički prikaz dostupnih podataka o identificiranoj posudi (vlasnik posude, adresa objekta, vrsta i volumen posude)
 - grafički prikaz ukupnog broja ispražnjenih posuda sa RFID transponderom
 - grafički prikaz ukupnog broja ispražnjenih posuda bez RFID transpondera
 - grafički prikaz ukupnog broja svih ispražnjenih posuda (sa i bez RFID transpondera)
 - programski modul za automatsku obradu „Crne liste“ i upozoravanje kod identifikacije putem svjetlosne i zvučne signalizacije. Upozorenje (zvučni i svjetlosni signal) se aktivira odmah nakon početka podizanja posude, dovoljno rano da se ciklus može obustaviti prije pražnjenja.





Generalni distributer u RH za:



- programski modul (podrška) za automatsku izradu ONTO obrasca i bežično slanje na e-ONTO sustav
- programski modul za povezivanje i prikaz podataka dobivenih od sustava za video nadzor stražnjeg dijela nadogradnje kamiona smečara
- programski modul za automatsko prepoznavanje posude bez RFID transpondera i upozoravanje prilikom pražnjenja putem svjetlosne i zvučne signalizacije. Upozorenje (zvučni i svjetlosni signal) se aktivira odmah nakon početka podizanja posude, dovoljno rano da se ciklus može obustaviti prije pražnjenja.
- Sigurnosna memorija centralnog računala kapaciteta za pohranu 1.800.000 zapisa (evidentiranih pražnjenja posuda)
- OTA (Over-the-air) bežična nadogradnja upravljačkog softvera i dijagnostika
- Komunikacija s ostalim komponentama putem CAN protokola
- Računalo zadovoljava zahtjevima elektromagnetske kompatibilnosti (EMC), sukladno normi EN 61000-4-2:2009
- Usluga ugradnje kompleta opreme na vozila naručitelja
- **RFID antene za automatsko očitavanje RFID transpondera u posudama i kontejnerima**
 - za plastične kante i kontejnere (lijeva i desna) – 2 kom.
 - za metalne kontejnere (centralna) - 1 kom.
- Ugrađuju se na hidraulički podizač
- Operativna frekvencija 134,2 kHz HDX
- Domet očitavanja: 30 cm
- Kućište antena predviđeno za vanjsku ugradnju. Vodonepropusno i zaštićeno od prodora stranih tijela – stupanj zaštite IP67 i otporno na vanjske mehaničke udare – stupanj zaštite IK08
- Komunikacija (prijenos podataka) sa ostalim komponentama putem CAN protokola
- **Senzori za praćenje radnih procesa i potvrdu pražnjenja - 5 kom.**
- Induktivni senzori za praćenje početka i kraja procesa pražnjenja – 2 kom.
Podaci o očitavanju RFID transpondera u kanti ili kontejneru pohranjuju se u memoriju centralnog računala isključivo nakon potvrde senzora da je hidraulički podizač sa identificiranom kantom ili kontejnerom bio u gornjem položaju za pražnjenje
- Ultrazvučni senzori za prepoznavanje prisutnosti spremnika na podizaču – 3 kom.
Aktiviraju zvučnu i svjetlosnu signalizaciju ukoliko je na hidrauličkom podizaču, na početku podizanja, kanta ili kontejner bez RFID transpondera
- **Svjetlosna i zvučna signalizacija za praćenje svih procesa i informiranje djelatnika odgovarajućim audio-vizualnim signalima**
- Signalna lampa – 2 kom.

KOMOP d.o.o. • Kovinska 21 • HR-10090 Zagreb • OIB:34604587904

KOMOP

Generalni distributer u RH za:



- LED signalna lampa u industrijskom kućištu za vanjsku montažu, vodonepropusno i zaštićeno od prodora stranih tijela – stupanj zaštite IP67
- Konektor i utor za kabel na kućištu lampe s tehničkom zaštitom IP67
- Signalna sirena - 1 kom.
- Sirena u industrijskom kućištu za vanjsku montažu, vodonepropusno i zaštićeno od prodora stranih tijela – stupanj zaštite IP65
- Podesiva jakost zvučnog signala
- Tipkala za elektronsku prijavu nepravilnosti i događaja kod odlaganja otpada – 2 kom.
- 3 tipke po tipkalu, programabilne
- Ugrađuju se na stražnji dio kamiona, po jedno sa svake strane
- Industrijsko kućište za vanjsku montažu, vodonepropusno i zaštićeno od prodora stranih tijela – stupanj zaštite IP65
- RFID identifikacijska kartica za prijavu vozača
- Operativna frekvencija 13,56 MHz
- Jamstvo na podvozje, nadogradnju i sustav za elektronsku evidenciju sakupljanja i odvoza otpada sa opremom za očitavanje 24 mjeseca

Direktor:

Marko Lopac dipl.ing.



IZJAVA O JAMSTVENOM ROKU

kojom ja

Marko Lopac, OIB: 45035920010

(ime i prezime, OIB)

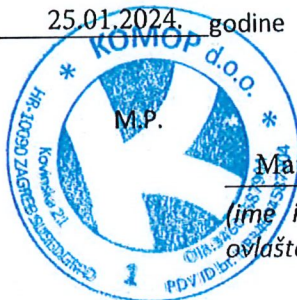
kao osoba ovlaštena po zakonu za zastupanje gospodarskog subjekta:

KOMOP d.o.o., Kovinska 21, 10090 Zagreb, OIB: 34604587904

(naziv i sjedište gospodarskog subjekta, OIB ili nacionalni identifikacijski broj)

izjavljujem da kao ponuditelji u postupku javne nabave Naručitelja Pula Herculanea d.o.o Pula, evidencijskog broja nabave: VV 09-23, za predmet nabave robe: **VOZILA ZA SAKUPLJANJE OTPADA – SMEČAR, navesti grupu na koju se odnosi**, grupa 1, nudimo jamstveni rok (za podvozje, nadogradnju, vagu, sustav očitavanja posuda) u trajanju od _____
24 _____mjeseci.

U _____ Zagrebu _____, 25.01.2024. godine



Marko Lopac

(ime i prezime, potpis osobe po zakonu ovlaštene za zastupanje gospodarskog subjekta)

VOZILA ZA SAKUPLJANJE OTPADA - SMEČAR
VV 09-23

Redni broj	Opis predmeta nabave	Količina /kom.	Jedinična cijena bez PDV-a	Ukupna cijena bez PDV-a
GRUPA 2.	Vozilo za sakupljanje otpada - potisna ploča 10 m ³	1	259.200,00	259.200,00

GRUPA 2.

Cijena ponude bez PDV-a 259.200,00 EURPDV 25% 64.800,00 EURUkupna cijena s PDV-om 324.000,00 EURDatum: 25.01.2024
FOL
EKOSKOOP JURDANI



Ab NARPES TRA & METALL
Kristinestadsvagen 417
FI-64200 NARPES

Za Naručitelja:
PULA HERCULANEA d.o.o.
TRG 1.ISTARSKE BRIGADE 14
52100 PULA
OIB: 11294943436

Narpes, 24.01.2024.

IZJAVA PROIZVOĐAČA O MOGUĆNOSTI ISPORUKE SVIH TRAŽENIH TEHNIČKIH KARAKTERISTIKA

kojom mi tvrtka Ab NARPES TRA & METALL, Kristinestadsvagen 417, FI-64200 NARPES proizvođač ponuđenih nadogradnji NTM KGBH pod punom odgovornošću izjavljujemo da je tvrtka **EOL-EKOS d.o.o., Permani 13a, 51213 Jurdani, OIB: 95915932567 sa odgovornom osobom Kristijan Jurišić, broj telefona: +385 95 632 4825**, naš generalni zastupnik, uvoznik, distributer i serviser za područje Republike Hrvatske.

Ova izjava služi kao dokaz TEHNIČKE I STRUČNE SPOSOBNOSTI iz točke 4.2. Dokumentacije o nabavi Naručitelja PULA HERCULANEA d.o.o. , TRG 1.ISTARSKE BRIGADE 14, 52100 PULA, OIB: 11294943436 Evidencijski broj nabave VV 09-23; u Otvorenom postupku javne nabave velike vrijednosti; predmet nabave: VOZILA ZA SAKUPLJANJE OTPADA – SMEČARI (2. kom) nabava po grupama, gdje se nudi vozilo za GRUPU 2, prema tehničkim specifikacijama i ostalim traženim uvjetima naznačenima u Dokumentaciji za nadmetanje,

Ovom izjavom potvrđujemo da je ponuđena nadgradnja potpuno sukladna tehničkim specifikacijama i ostalim traženim uvjetima naznačenima u Dokumentaciji o nabavi .

TEHNIČKI OPIS NADOGRAĐNJE

Proizvođač nadogradnje: Ab Närpes Trä & Metall - Oy Närpiön Puu ja Metallit (NTM)

Tip nadogradnje: NTM KGLS-HL

Nova nadogradnja za prikupljanje otpada, godina proizvodnje 2024 godina

Volumen spremnika 10,40 m³

Gumena brtva stražnjih vrata spremnika

Materijal poda spremnika-visoko kvalitetni čelik čvrstoće 140 HB i debljine 4 mm

Materijal bočnih stranica spremnika: visoko kvalitetni čelik čvrstoće 140 HB i debljine 3 mm



Materijal krova spremnika-visoko kvalitetni čelik čvrstoće 140 HB i debljine 3 mm

Sustav sabijanja otpada: potisna ploča

Mogućnost podešavanja pritiska potisne ploče

Potisna ploča ojačana, debljine 4 mm

„Lopata" za prešanje ojačana, debljine 6 mm

Sila sabijanja otpada 300 KN

Radni pritisak hidraulike 240 bar

Volumen prihvatne banje za otpad 2,4 m³

Prihvatna banja za otpad izrađena od visoko kvalitetnog čelika čvrstoće 450 HB i debljine 6 mm, sa odvodom za tekućinu sa desne strane

Preklopna stranica utovarnog prostora sa sigurnosnim senzorom prema EN 1501-1

Utovarna visina za ručno ubacivanje otpada 850 mm

Uređaji za upravljanje sustavom istovara smješteni u kabini vozila i sa vanjske lijeve strane nadogradnje

Komande za upravljanje podizačem spremnika za otpad smještene s lijeve i desne strane nadogradnje

Sigurnosna tipka za zaustavljanje rada nadogradnje po 1 komad na svakoj strani nadogradnje

Prekidač pokretanja sustava kompaktiranja (ručnog i poluautomatskog) s obje strane nadogradnje

Upravljanje kompletnom nadogradnjom i pomoću servo hidrauličnih komandi sistemom sa tri poluge za upravljanje - nije potrebna upotreba električne struje, s desne stražnje strane nadogradnje

Prva hidraulična poluga služi za upravljanje podizačem posuda - funkcija za dizanje i spuštanje

Druga hidraulična poluga služi za upravljanje potisnom pločom-funkcija pomicanja u smjeru gore-dolje

Treća hidraulična poluga služi za upravljanje "lopatom" - funkcija zatvaranja i otvaranja

Kontrolna ploča za upravljanje nadogradnjom pomoću elektro hidrauličnog sustava

Tehnički omogućen istovremeni rad oba sustava nadogradnje - elektro hidrauličnog i servo hidrauličnog sistema

Start rada radne hidraulike izveden preko sustava elektro - magnetske sklopke



Ciklusi rada ploče za sabijanje otpada: ručno i poluautomatski

Varijabilna hidraulična pumpa

Automatsko uključivanje i isključivanje hidrauličke pumpe

Utovarni nož za otpad sastavljen iz dviju ploha

Hidraulički cilindri unutar korita nadogradnje montirani na način da kućište cilindra bude montirano prema dnu korita, a klipnjača prema krovu korita zbog zaštite od raznih vrsta otpada

Podizač spremnika za otpad 80L-360L pomoću češlja; ruke podizača za dizanje spremnika zapremine 660L-1100L sukladno normama EN 840 1-2

Nosivost podizača za spremnike na 4 kotača (660L-1100L) - 550 kg

Automatsko hvatanje posuda prilikom naslanjanja spremnika na automat za podizanje spremnika od 80L-360L

Metalna platforma pri dnu automata za pražnjenje posuda koja služi za dizanje otpada pohranjenom u plastičnim vrećicama

Vrijeme pražnjenja spremnika na dva kotača bez obzira na volumen spremnika 7,5 sekundi

Vrijeme pražnjenja spremnika na četiri kotača bez obzira na volumen spremnika 7,5 sekundi

Podizač spremnika za otpad zaštićen od korozije galvanizacijom

Nosač metle i lopate na nadogradnji vozila

Zaštita klizača i vodilica potisne ploče

Mogućnost pokretanja ciklusa kod pražnjenja nadogradnje, za efikasno čišćenje stražnjih vrata sa utovarnom banjom

Zvučni signal prilikom vožnje unatrag

Stražnje stope za radnike preklopne sa lijeve i desne strane vozila

Rukohvati za radnike sa lijeve i desne strane vozila

U donjem dijelu korita montirana platforma sa spremnikom za prikupljanje tekućine zapremine 25L koja služi za sprečavanje curenja otpadnih tekućina prilikom transporta

Spremnik za otpadne tekućine zapremine 125L izrađen od inoxa smješten u prednjem dijelu spremnika za otpad koja služi za prikupljanje otpadnih tekućina

Dva para stražnjih svjetala na stražnjem dijelu nadogradnje (položaj -dolje i gore sa zaštitnom rešetkom

Bočna markirna svjetla



Radna svjetla:

Dva radna svjetla na nadogradnji, sa svake strane po jedno

Dva radna svjetla stražnjih vrata , sa svake strane po jedno

Dva svjetla u stražnjem radnom prostoru

1 svjetlo u utovarnim vratima za osvijetljavanje prihvatne banje

2 Led rotaciona svjetla , jedno sprijeda drugo straga na nadogradnji

Stražnja kamera sa snimačem i sa prikazom slike na monitoru u kabini vozila

Bočna vrata za održavanje nadogradnje

Dužina kompletnog vozila 7.145mm

Visina kompletnog vozila 3.000 mm

Utovarna visina za pražnjenje posuda podizačem 1.534 mm

Korisna nosivost vozila 4.172 kg

Nacrt vozila izdan od proizvođača, uključuje dimenzije kompletnog vozila, izračun težine i nosivosti kompletnog vozila, u prilogu

Priprema za ugradnju vage nadogradnje sa 4 slijepe mjerne doze

Boja nadogradnje: u dogovoru sa dobavljačem

Jamstvo za nadogradnju 12 mjeseci

Marina Shevtsova

Narpes Tra & Metall Ab

Direktor izvoza



Marina Shevtsova

Tel: +358 20 1236399

PFREUNDT d.o.o., Istarska ulica 12, Soblinec 10 360
Ured i servis: 00385 (0) 1 6603 063
Fax: 00385 (0) 1 6603 254
IBAN: HR0523600001101964027
OIB: 49409226979
Mail: pfreundt@gmail.com
Internet: www.pfreundt.hr



Mobile Weighing Systems /Sustavi mobilnog vaganja

EOL- EKOS d.o.o.
Permani 13 a, 51213
Jurdani

Datum: 25.01.2024. Kontakt:

gđa. Nikolina Jerković

Telefon: 00 385 (0) 1 6603063

E-mail: pfreundt@gmail.com

Izjava o mogućnosti isporuke svih traženih tehničkih karakteristika

On bord vaga između šasije i kontrašasije
Paljenje sistema kontaktom ili vanjskom tipkom
Prikaz progresivnog broja za svako vaganje
Upravljanje rubrikom korisnici preko liste ili USB-a
Štampanje pojedinačnog vaganja ili total archive
Tastatura u kabini
Alfanumerički ekran
Serijalni port RS 232 standard sa predispozicijom za GPS
Memorija 100.000 vaganja
USB za preuzimanje podataka
Termička glava za štampanje podataka
Štampa bruto i neto podatke težine
Zaštitna kutija vanjske tipkovnice
Tipka za registraciju bruto težine
Tipka za registraciju tare
Minimalni teret evidencije vaganja 50 kg
Upute za rad na hrvatskom jeziku
Katalog rezervnih dijelova
Jamstveni rok 12 mjeseci

S poštovanjem,

Nikolina Jerković

U Soblincu, 25.01.2024.



d.o.o.
Istarska ulica 12, Soblinec 10360

PFREUNDT nadogradna vaga

Uvijek je možete dodati

Jednostavna,
komforna, pouzdana!

- On bord vaga između šasije i kontrašasije
- Jednostavna ugradnja - naknadno
- Mogućnost baždarenja
- Visoka preciznost
- Malena vlastita težina
- Ne zahtijeva održavanje i pouzdana
- Kompaktna i robusna izvedba za grubu primjenu



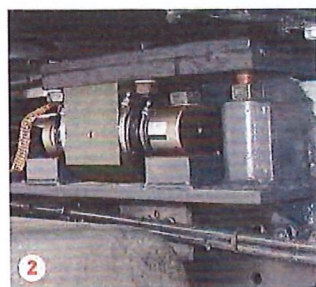
Brzi pregled

Paljenje sistema kontaktom ili vanjskom tipkom



Elektronika vaganja

- Dokazano pouzdani sustav za kontinuirani rad
- Jednostavno korištenje
- Spajanje na PFREUNDT Web Portal



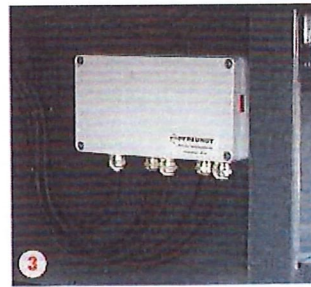
Mjerni element ABW-3

- Za kamione s kruto montiranim nadogradnjama, kao što su sakupljači otpada i pickup vozila



Mjerni element ABW-4

- Za fleksibilno postavljene nadogradnje na kamionima, kao npr. cisterni i vozila za prijevoz peleta



Nagibni prekidač

- Nadzor nagiba vozila

Sustav mjerenja nagiba (opcija)

- Automatska kompenzacija nagnutih položaja vozila do 10% po dvije osi

PFREUNDT WK60

Nova elektronika vaganja s dodirnim zaslonom

Elektronika vaganja dostupna je u dvije varijante opreme kao WK60 i WK60-S.

Dodatni matrični pisač može se montirati odvojeno od elektronike vaganja.



Dinamičko vaganje
Mogućnost baždarenja, razred
Zaslon
Rukovanje
Priključak pisača
USB
WLAN
GPRS
Spajanje na PFREUNDT Web Portal
Memorija podataka o baždarenju / albi memorija
Više nadogradnih uređaja (bez mogućnosti baždarenja)
Memorija podataka o vaganju
Matični podaci
Upravljanje korisnicima / broj
GPS pozicioniranje
Obrada naloga / recepti
Povezivanje mrežnog pisača / terminala
Područja primjene

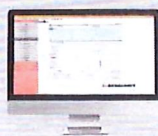
WK60-S	WK60
✓	✓
Y(b)	Y(b)
7" zaslon u boji dodirni zaslon	7" zaslon u boji dodirni zaslon
✓	✓
✓	✓
✓	✓
✓	✓
✓	✓
1.000	10.000
500	10.000
5	stobodno
—	na upit
—	na upit
—	na upit
Utovarivač, viličar	Utovarivač, viličar

✓ standardno ✓ opcionalno — nije dostupno

Pregled pribora za WK60



Pisač

PFREUNDT
Web Portal

pOffice



Potvrde vaganja

Potvrde
vaganja box

Antena

PFREUNDT WK60

Nova elektronika vaganja s dodirnim zaslonom

Uz PFREUNDT vage uvijek znate koliko se materijala pomjera - što štedi vrijeme, smanjuje troškove i poboljšava operativne procese.

Jednostavna ugradnja za sve primjene!



Priključci

- 1 Priključci za antene (GPRS, WLAN) i GPS pozicioniranje
- 2 Sučelja za periferne uređaje i senzore plus napajanje
 - N1 - N3 kao ulazi za približne sklopke za senzore mjernog područja
 - CAN1 za priključak digitalnih tlačnih senzora
 - CAN2 za komunikaciju s elektronikom vozila
 - ADW za mjerenje nagiba
 - MIO1 i MIO2 za priključak npr. pedala



Primjer prikaza za utovarivač

- Kompaktna i robusna
- Intuitivna upravljačka površina
- Inovativni držači za brzo poravnanje
- Moderna sučelja
- Globalni pristup podacima



Brzi pregled

Značajke

- Utični spojevi za tlačne senzore i senzore mjernog područja
- Kapacitivni dodirni zaslon veličine 7" s ojačanim sigurnosnim staklom
- Korisnička površina kao na pametnom telefonu ili tablet računalu
- Priključci za pisač (RS232), mrežu (LAN), CAN sabirnicu, Multi-I/O, napajanje, te za bežični prijenos podataka WLAN, GPRS i GPS pozicioniranje
- Uređivanje matičnih podataka i korisnika
- Memorija s podacima za kalibraciju za više nadogradnih uređaja
- Spajanje na PFREUNDT Web Portal

EcoMobile

Sustav za elektronsku evidenciju sakupljanja i odvoza otpada sa opremom za očitavanje





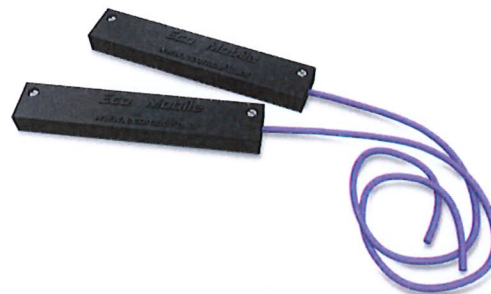
Komplet opreme za automatsku identifikaciju
spremnika za otpad za ugradnju na vozila za
sakupljanje otpada

KOMPONENTE SUSTAVA

A-LF1/LF2

RFID antene za posude i kontejnere

EcoMobile EM A-LF1 i LF2 RFID antene sa integriranom elektronikom čitaju podatke sa transpondera na posudama i kontejnerima koje se prazne na podizaču komunalnog vozila te putem CANbus sabirnice šalju podatke na centralno računalo. Izrađene su od iznimno otpornih materijala kako bi izdržale najzahtjevnije uvjete rada prisutne prilikom sakupljanja i odvoza otpada.

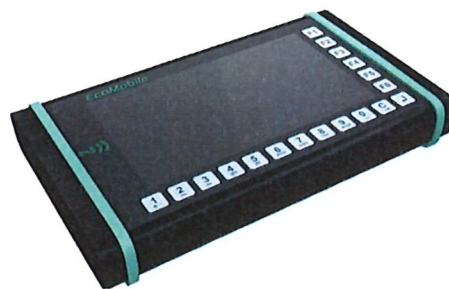


TEHNIČKE KARAKTERISTIKE

Kućište	Vodonepropusno, prilagođeno za rad u teškim uvjetima sa mogućnošću ugradnje na sve tipove hidrauličkih podizača. Zaštita od prašine i vode: IP67 Otpornost na vanjske mehaničke udarce: IK08
Strujno napajanje	9 - 30V DC, 24V nominalno
Potrošnja struje	Prosječna potrošnja struje: 0,5W Maksimalna potrošnja struje: 1W
Radna temperatura	Od -20 do +80 °C
Radna frekvencija čitanja	134,2 kHz
Doseg čitanja	100 do 300 mm, softverski podesivo
Senzor nagiba	Integrirani digitalni senzor nagiba
Procesor	ARM Cortex-M0
Prijenos podataka	Industrijska sabirnica: CANbus, EcoMobile protokol
Ostalo	Integritet podataka osiguran je upotrebom 16-bitnog CRC-CCITT zaštitnog algoritma.

MC300**Centralno računalo**

EcoMobile MC300 je kompaktno računalo, predviđeno za instalaciju u kabinu vozila. Služi za pohranu, obradu i prijenos podataka RFID identifikacije, praćenje ruta i kretanja vozila.

**TEHNIČKE KARAKTERISTIKE**

Kučište	Robusno, otporno na vibracije i udarce, predviđeno za ugradnju u vozilo Dimenzije: visina 142 mm, širina 223 mm, dubina 41 mm, Težina: 1,9 kg Tehnička zaštita: IP65 Zaštita od vanjskih mehaničkih udaraca: IK10
Strujno napajanje	9 - 30V DC, 24V nominalno Računalo je otporno na elektrostatičko izbijanje
Potrošnja struje	Prosječna potrošnja struje: 2W, maksimalna potrošnja struje: 5W
Radna temperatura	Od -20 do +55 °C
Procesor	4x ARM Cortex-A53, 1.2GHz, Quad core (4 jezgre)
Ekran	Tip: LCD, integriran u kućište računala, osjetljiv na dodir, otporan na grebanje Dijagonala ekrana: 7" Rezolucija ekrana: 800x480p
Tipkovnica	Integrirana tipkovnica sa programabilnim funkcijskim tipkama
Prijenos podataka	Integrirani GPRS modul: Quectel UC20 UMTS/HSPA+ 85/900/1800/1900 MHz (za bežično slanje i primanje podataka u realnom vremenu (slanje podataka o očitavanjima i prijavljenim i evidentiranim nepravilnostima i događajima, prihvati „Crne liste“) Integrirano USB sučelje: USB Host 1xHS 2.0 (USB 2.0), za prijenos podataka na USB prijenosni mediji za pohranu Mrežno sučelje: Ethernet 10/100 MBit/s Industrijska sabirnica: CANbus, EcoMobile protokol Dodatna komunikacija: RS-232 port, RS-485 sučelje
Memorija	Sigurnosna memorija: kapaciteta za min 1.800.000 zapisa (24 mjeseca rada)
GPS	Integrirani GPS modul za geolociranje pražnjenja spremnika za otpad i praćenje kretanja vozila Horizontalna točnost <2.5 m CEP Hladni start <35s, Topli start <30s, Vrući start <1s Praćenje -165dBm, Ponovljeno -160dBm
Proširenja	SIM Card, LAN, SD card slot
Softver	Instalirani softver za prikaz podataka i upravljanje centralnim računalom na hrvatskom jeziku i latiničnom pismu sa slijedećim programskim modulima i funkcionalnostima: - grafički prikaz očitavanja RFID transpondera u spremnicima za otpad (1 ili 2 kante istovremeno ili kontejner) na podizaču - grafički prikaz ID vrijednosti (koda) očitanoog RFID transpondera - grafički prikaz dostupnih podataka o identificiranoj posudi (vlasnik posude, adresa objekta, vrsta i volumen posude) - grafički prikaz ukupnog broja ispražnjenih posuda sa RFID transponderom - grafički prikaz ukupnog broja ispražnjenih posuda bez RFID transpondera - grafički prikaz ukupnog broja svih ispražnjenih posuda (sa i bez transpondera) - grafički prikaz aktivnosti senzora za detekciju prisutnosti spremnika na podizaču

	<ul style="list-style-type: none"> - grafički prikaz aktivnosti senzora za praćenje položaja podizača (2 položaja – donji i gornji) - programski modul za automatsku obradu „Crne liste“ i upozoravanje kod identifikacije putem svjetlosne i zvučne signalizacije. Upozorenje (zvučni i svjetlosni signal) se aktivira odmah nakon početka podizanja posude, dovoljno rano da se ciklus može obustaviti prije pražnjenja. - programski modul (podrška) za automatsku izradu ONTO obrasca i bežično slanje na e-ONTO sustav - programski modul za prijavu uočenih nepravilnosti kod odlaganja otpada (prekapacitirani spremnik, pogrešan otpad u spremniku, nepropisno odložen otpad (izvan spremnika) - programski modul za povezivanje, prikaz i slanje podataka dobivenih od sustava za mobilno vaganje - programski modul za povezivanje i prikaz podataka dobivenih od sustava za video nadzor stražnjeg dijela nadogradnje kamiona smečara - programski modul za automatsko prepoznavanje posude bez RFID transpondera i upozoravanje prilikom pražnjenja putem svjetlosne i zvučne signalizacije. Upozorenje (zvučni i svjetlosni signal) se aktivira odmah nakon početka podizanja posude, dovoljno rano da se ciklus može obustaviti prije pražnjenja.
Ostalo	<p>Integrirani RFID čitač za prijavu djelatnika putem identifikacijskih kartica. Operativna frekvencija 13,56 MHz</p> <p>Mreža za distribuciju napajanja ostalih povezanih komponenti s zaštitom od kratkog spoja.</p> <p>OTA (Over-the-air) daljinsko ažuriranje upravljačkog softvera</p>
Elektromagnetska kompatibilnost	Uređaj udovoljava zahtjevima elektromagnetske kompatibilnosti (EMC) i sukladan je s normom EN 61000-4-2:2009
Dodatna oprema	USB prijenosni medij za pohranu podataka. Kapacitet za pohranu 50.000 zapisa Identifikacijska kartica za prijavu vozača

Upravljačka jedinica

EcoMobile upravljačka jedinica putem CANbus sabirnice komunicira i upravlja radom perifernih komponenti sustava za identifikaciju na vozilu (RFID antene, svjetlosna i zvučne signalizacija, tipkala za prijavu nepravilnosti, senzori) i prosljeđuje informacije na Centralno računalo MC300.



TEHNIČKE KARAKTERISTIKE

Kućište	Industrijsko, za vanjsku montažu, vodonepropusno i zaštićeno od prodora stranih tijela. Dimenzije: visina 120 mm, širina 214 mm, dubina 90 mm Težina: 1,7 kg Tehnička zaštita: IP67 Zaštita od udaraca: IK08
Konektori za spajanje	Tehnička zaštita: IP67
Strujno napajanje	9 - 30V DC, 24V nominalno
Potrošnja struje	Prosječna potrošnja struje: 1W Maksimalna potrošnja struje: 2W
Radna temperatura	Od -20 do +60 °C
Procesor	ARM Cortex-M0
Komunikacija	Industrijska sabirnica: CANbus, EcoMobile protokol Komunikacija sa ostalim komponentama putem CAN protokola RS-232 port RS-485 port RF: ISM 433 MHz modul Omogućava bežični prijenos podataka sa periferne opreme (EcoMobile ručni čitači, nadogradnje za kontejnere) u memoriju centralnog računala u radijusu od 25m.
Ostalo	OTA (Over-the-air) bežično ažuriranje upravljačkog softvera

EM-PC set

Periferne komponente EcoMobile kompleta opreme za identifikaciju posuda

EcoMobile EM-PC set sastoji se od različitih perifernih komponenti: industrijskih tipkala, zvučne i svjetlosne signalizacije, senzora za detekciju prisutnosti posuda i potvrdu pražnjenja posuda za otpad, odnosno položaja hidrauličkog podizača te ostale opreme i pribora potrebne za instalaciju na komunalno vozilo.



TEHNIČKE KARAKTERISTIKE

Signalna sirena	Kućište: Industrijsko, za vanjsku montažu, vodonepropusno i zaštićeno od prodora stranih tijela. Tehnička zaštita: IP65 Jakost (Razina buke): do 60db, podesivo Konektor i utor za kabel na kućištu sirene sa teh. zaštitom IP65
Signalna lampa	Tip Žarulje: LED Kućište: Industrijsko, za vanjsku montažu, vodonepropusno i zaštićeno od prodora stranih tijela. Tehnička zaštita: IP67 Konektor i utor za kabel na kućištu lampe sa teh. zaštitom IP67 Ugrađen difuzor za bolju refleksiju svjetla pri jakom suncu
Tipkalo za prijavu nepravilnosti	Broj tipkala: 2 Broj tipki: 3, programibilne Kućište: Industrijsko, za vanjsku montažu, vodonepropusno i zaštićeno od prodora stranih tijela. Zaštita od prašine i vode: IP 65
Senzori za detekciju prisutnosti posuda i kontejnera za otpad (*OPCIJA!)	Tip: Ultrazvučni Broj senzora 1,2 ili 3 ovisno o tipu podizača
Senzori za potvrdu pražnjenja – podizač u gornjem položaju. (*OPCIJA!)	Tip: Induktivni Broj senzora 1 ili 2 ovisno o tipu podizača

IZJAVA O JAMSTVENOM ROKU

kojom ja

KRISTJAN ŽURIŠIĆ, OIB: 91268361713

(ime i prezime, OIB)

kao osoba ovlaštena po zakonu za zastupanje gospodarskog subjekta:

EDL-EKOS d.o.o, PERMANI 13A, 51213 JURDANI, OIB: 95915932567

(naziv i sjedište gospodarskog subjekta, OIB ili nacionalni identifikacijski broj)

izjavljujem da kao ponuditelji u postupku javne nabave Naručitelja Pula Herculanea d.o.o Pula, evidencijskog broja nabave: VV 09-23, za predmet nabave robe: VOZILA ZA SAKUPLJANJE OTPADA – SMEČAR, *navesti grupu na koju se odnosi*, nudimo jamstveni rok (za podvozje, nadogradnju, vagu, sustav očitavanja posuda) u trajanju od 12 (DVADESET) mjeseci.

u PERMANIMA, 24.01.2024 godine

M.P.

KRISTJAN ŽURIŠIĆ

(ime i prezime, potpis osobe po zakonu ovlaštene za zastupanje gospodarskog subjekta)



Centar za ponovnu uporabu odbačenih predmeta – pilot-projekt



Žutim pravokutnikom u crvenom okviru prikazana je lokacija pilot projekta centra za ponovnu uporabu odbačenih predmeta

Primjeri modularnih skladišnih kontejnera

